

# MOTORES SUMERGIBLES REBOBINABLES 6"

## LUBRICADOS CON AGUA

El motor sumergible rebobinable lubricado por agua COVERCO 6", es un motor confiable diseñado para proveer largos años de operación sin necesidad de mantenimiento. Ideal para su uso en aplicaciones industriales, ganaderas, agrícolas y comerciales.

### VENTAJAS

- Adecuados para su instalación en pozos profundos con diámetro de 6" o superior
- Rodamientos axiales y radiales lubricados por agua que no requieren mantenimiento
- Estator rebobinable que reduce costos de reparación y mantenimiento
- Bobinado: con alambre PPC (carbonato de polipropileno)
- Motor lubricado y enfriado con una mezcla de glicol no tóxico y agua limpia
- Respaldo de refacciones (consulte con fabricante)
- Temperatura máxima del agua 30°C



### CARACTERÍSTICAS DE CONSTRUCCIÓN

COMPONENTE	MATERIAL
Brida	NEMA 6
Carcasa de Motor	Acero Inoxidable AISI 304
Aislamiento	Tipo Y
Estator	Rebobinable con alambre aislado PPC
Rotor	Tipo Jaula de Ardilla
Sistema de empuje	Axial con disco en carbón y segmentos tipo kingsbury en acero inoxidable
Sello Mecánico	Carburo de Silicio/Carburo de Silicio
Instalación	Vertical/Horizontal
Campana Superior	Hierro Fundido
Diafragma	Caucho
Protección	IP68
Operación	En sentido de las manecillas del reloj y en contra del sentido de las manecillas del reloj
Variación Máx. de Voltaje	± 10%
Motor	Asíncrono, 2 polos (3600 RPM)
Arranques Máximos p/hora	10
Flujo min. de enfriamiento	0.5 m/s
Material de cable	Caucho
Arranque	DOL (3)

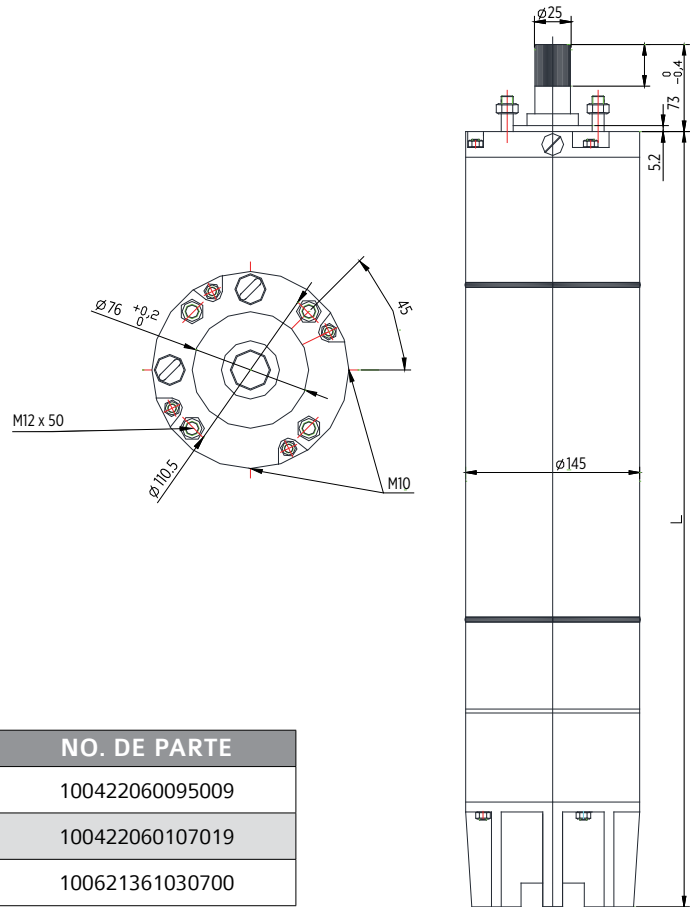
# MOTORES SUMERGIBLES **REBOBINABLES 6"** LUBRICADOS CON AGUA

## INFORMACIÓN DE PEDIDO

HP	KW	MATERIAL	VOLTS	F.S.	CORRIENTE AMPS	AMPS F.S.	EFICIENCIA [100%]	COS $\Phi$	EMPUJE [LB]	NO. DE PARTE
5.5	4	Acero Inoxidable 304	230	1.15	20	22.3	58	.79	5848	804060307000791
			460		9.7	10.8	66	.79		804060107000791
7.5	5.5		230		23	25.6	69	.81	5848	804070307000791
			460		12	13.3	70	.80		804070107000791
10	7.5		230		29	32.3	74	.88	5848	804080307000791
			460		15.8	17.6	75	.80		804080107000791
15	11		230		41	45.7	76	.89	5848	804100307000791
			460		22.6	25.1	76	.80		804100107000791
20	15		230		52	57.98	81	.89	5848	804120307000791
			460		29.8	33.2	80	.79		804120107000791
25	18.5		230		66	73.5	79	.89	5848	804130307000791
			460		36.4	40.5	80	.80		804130107000791
30	22	230	79	88	79	.89	5848	804140307000791		
		460	42.8	47.7	80	.81		804140107000791		
40	30	460	57.5	64.1	83	.79	6744	804160107000791		
50	37	460	67.5	75.2	84	.82	6744	804170107000791		
60	45	460	82.7	92.2	84	.81	6744	804180107000791		

## DIMENSIONES

POTENCIA		LONGITUD [L]	PESO
HP	KW	MM	LB
5.5	4	630	101
7.5	5.5	630	101
10	7.5	650	105
15	11	730	123
20	15	830	145
25	18.5	880	158
30	22	980	180
40	30	1110	216
50	37	1190	233
60	45	1270	255



## REFACCIONES

DESCRIPCIÓN	NO. DE PARTE
Cojinete de Empuje para Motores 5.5 - 30 HP	100422060095009
Cojinete de Empuje para Motores 40 - 60 HP	100422060107019
Sello Mecánico Carburo de Silicio-Carburo de Silicio	100621361030700