

BOMBAS DE SUPERFICIE

COMERCIAL LIGERO Y RESIDENCIALES



BOMBAS DE SUPERFICIE COMERCIALES DE USO LIGERO Y RESIDENCIALES

Bombas inyectoras	2
VersaJet para pozos poco profundos.....	3
Serie SWJ (Cyclone).....	5
VersaJet Convertibles	6
Serie Pro (RM2) Convertibles	10
Serie C Convertibles.....	12
Juego de cargador de aire	14
Inyectores e interruptores de presión.....	15
Tanques de Presión.....	16
Bombas autocebantes	18
Turf Boss	19
Serie FBSE.....	22
Bombas de aumento de presión	24
Serie MH.....	25
Serie BT4.....	30
Solo bomba 56C Serie BT4	36
Bombas de transferencia	37
Serie DDS	38
Serie FCE	40
Serie A.....	42
Serie JCM.....	44

Para obtener la información más reciente, visite franklinagua.com.

BOMBAS INYECTORAS

Las bombas inyectoras de Franklin pueden configurarse para una variedad de presiones y flujos, y son ideales para proporcionar agua dulce a casas, cabañas, granjas o prácticamente a cualquier lugar que tenga elevaciones de succión no mayores de 100 pies. Además, su gran variedad de opciones de materiales de fabricación, desde hierro fundido hasta acero inoxidable, hace de estas bombas la mejor opción para el contratista.

FAMILIA DE PRODUCTOS

- VersaJet Pro y VersaJet para pozos poco profundos
- Serie SWJ
- VersaJet y VersaJet Pro Convertible
- Serie Pro (RM2) Convertible
- Serie C
- Accesorios de la bomba inyectora

APLICACIONES

- Suministros de agua dulce (profundidades de hasta 100')



TABLA DE COMPARACIÓN DE LA FAMILIA

Modelo	Rendimiento	20	40	60	80	100	120
SW VersaJet	Cierre (PSI) 86	86					
	Altura máx. 25	25					
VersaJet Pro	Cierre (PSI) 86	73					
	Altura máx. 25	25					
Serie SWJ (Cyclone)	Cierre (PSI) 86	68					
	Altura máx. 25	25					
VersaJet conv.	Cierre (PSI) 86	118					
	Altura máx. 25						90
VersaJet Pro conv.	Cierre (PSI) 86	111					
	Altura máx. 25						90
Serie Pro (RM2)	Cierre (PSI) 86	90					
	Altura máx. 25						100
Serie C	Cierre (PSI) 86	90					
	Altura máx. 25						100

BOMBAS INYECTORAS - VERSAJET PARA POZOS POCO PROFUNDOS

CARACTERÍSTICAS

- Revolucionario sistema de reemplazo de boquilla de cambio rápido que facilita personalizar la bomba; el rendimiento se puede cambiar rápidamente de una configuración de alta presión a alto flujo sin tener que quitar la tubería o abrir la caja
- Impulsor (con inserto de acero inoxidable), difusor, boquilla de chorro y venturi todos moldeados con PPO modificado, que es un material que aumenta la eficiencia y el rendimiento hidráulico
- Carcasa de hierro fundido para uso pesado que asegura una durabilidad óptima y larga vida
- Sellos flotantes de acero inoxidable, para máximo rendimiento y eficiencia
- Accionamiento por motores de brida cuadrada para uso en interiores o exteriores, de alta calidad, comprobados en la industria y con aprobación UL778; motor de servicio trifásico del inversor
- Interruptor de presión instalado y configurado en 30/50 psi
- Tapón de desagüe integrado para facilitar el mantenimiento y la preparación para el invierno
- Maneja temperaturas de agua de hasta 120 °F/49 °C y presiones de cierre de hasta 90 psi



INFORMACIÓN DE PEDIDOS

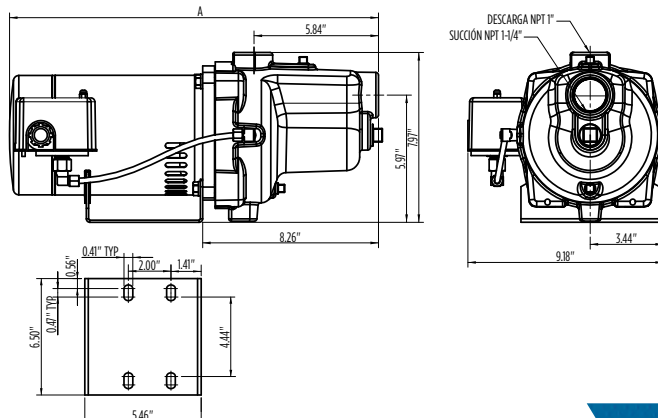
Modelo	HP	Fase	Desc. x Suc. (FNPT)	Voltaje	Unidad de la bomba	
					N.º ref.	Peso (lb)
FVJ05CI	1/2	1	1" x 1-1/4"	115/230	91180005	31
FVJ07CI	3/4				91180007	34
FVJ1CI	1				91180010	51
FVJ15CI	1-1/2				91180015	56
FVJ05CI-P	1/2	3	1" x 1-1/4"	208/230/460	91185005	34
FVJ07CI-P	3/4				91185007	51
FVJ1CI-P	1				91185010	56

DIMENSIONES

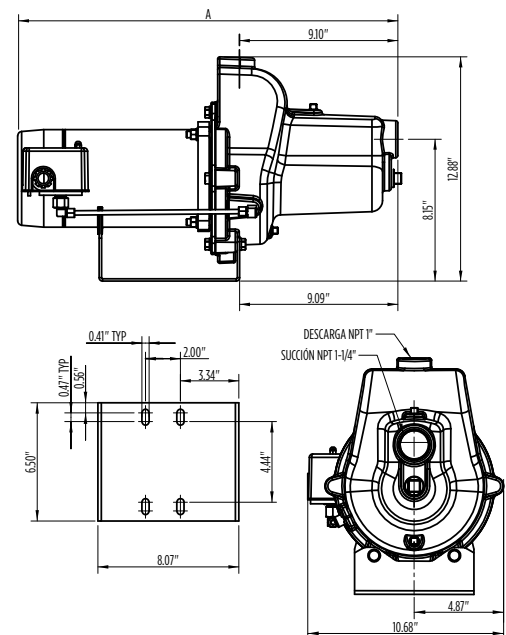
Modelo	HP	A
FVJ05CI	1/2	17.25"
FVJ07CI	3/4	18.00"
FVJ1CI	1	21.78"
FVJ15CI	1-1/2	22.66"
FVJ05CI-P	1/2	18.00"
FVJ07CI-P	3/4	21.78"
FVJ1CI-P	1	22.66"

NOTA: Las dimensiones variarán según el fabricante del motor

VERSAJET DE 1/2 Y 3/4 HP



VERSAJET DE 1 Y 1.5 HP



BOMBAS INYECTORAS - VERSAJET PARA POZOS POCO PROFUNDOS

RENDIMIENTO

1" descarga x 1-1/4" succ.			Presión de descarga (PSI)						Presión de cierre (PSI)
Modelo	Boquilla	Altura total de succión (pies)	10	20	30	40	50	60	
			Galones por minuto (GPM)						
FVJ05CI	Boquilla B (estándar)	5	10.8	10.5	10.1	8.5	4.9	2.1	70
		10	9.4	9.1	8.7	7.5	4.1	1.6	
		15	8.0	7.7	7.4	6.5	3.4	1.1	
		20	6.2	6.0	5.7	5.3	2.6	0.5	
	Boquilla C (alta presión)	5	9.8	8.9	8.3	7.6	6.3	4.0	86
		10	8.3	7.5	7.1	6.6	5.7	3.5	
		15	6.8	6.2	5.9	5.7	5.1	3.0	
		20	5.3	5.0	4.8	4.6	4.3	2.6	
	Boquilla A (flujo alto)	5	12.8	12.5	12.1	5.2	-	-	47
		10	11.4	11.1	10.8	3.6	-	-	
		15	10.0	9.8	9.6	1.9	-	-	
		20	8.0	7.7	6.8	1.0	-	-	
FVJ07CI	Boquilla C (estándar)	5	16.3	15.6	15.1	14.1	9.0	3.8	70
		10	14.2	13.6	13.1	12.5	7.8	2.9	
		15	12.1	11.6	11.2	10.8	6.5	2.0	
		20	9.5	9.1	8.9	8.7	5.0	1.0	
	Boquilla D (alta presión)	5	7.0	6.7	6.7	6.6	3.5	-	73
		10	15.8	15.2	14.7	14.1	9.6	4.8	
		15	13.9	13.2	12.8	12.4	8.5	3.9	
		20	11.9	11.1	10.8	10.6	7.5	3.0	
	Boquilla A (flujo alto)	5	9.2	8.8	8.6	8.5	6.2	1.8	47
		10	18.9	18.7	18.4	11.6	-	-	
		15	16.8	16.6	16.3	8.0	-	-	
		20	14.8	14.5	14.2	4.4	-	-	
FVJ1CI	Boquilla B (estándar)	5	8.8	8.7	8.1	-	-	-	64
		10	21.5	21.0	20.7	20.4	12.8	3.9	
		15	19.2	18.8	18.5	18.2	11.3	2.0	
		20	16.9	16.6	16.3	16.0	9.7	-	
	Boquilla C (alta presión)	5	13.6	13.4	13.2	13.0	7.4	-	71
		10	10.4	10.3	10.1	10.0	5.0	-	
		15	20.4	19.8	19.4	19.1	14.6	7.7	
		20	18.1	17.6	17.3	17.1	13.6	6.5	
	Boquilla A (flujo alto)	5	15.9	15.4	15.2	15.0	12.6	5.2	54
		10	12.7	12.4	12.2	12.1	10.8	3.3	
		15	9.5	9.3	9.2	9.1	9.0	1.4	
		20	23.3	23.0	22.7	20.2	7.6	-	
FVJ15CI	Boquilla B (estándar)	5	20.7	20.3	20.0	17.4	3.8	-	66
		10	18.1	17.7	17.3	14.6	-	-	
		15	14.8	14.5	14.2	10.8	-	-	
		20	11.5	11.3	11.1	7.0	-	-	
	Boquilla C (alta presión)	5	29.0	28.6	28.2	27.8	24.0	11.6	72
		10	25.5	25.0	24.8	24.5	21.2	7.7	
		15	21.9	21.5	21.3	21.1	18.5	3.8	
		20	17.6	17.2	16.9	16.7	13.8	1.9	
	Boquilla A (flujo alto)	5	13.2	12.9	12.6	12.3	9.2	-	59
		10	28.7	28.2	27.9	27.6	26.8	15.5	
		15	25.3	24.8	24.4	24.0	23.4	13.3	
		20	21.9	21.4	20.9	20.5	20.1	11.2	
Boquilla A (flujo alto)	5	17.4	17.1	16.8	16.6	16.3	7.0	59	
	10	13.0	12.9	12.7	12.6	12.5	2.8		
	15	30.3	29.9	29.5	29.2	19.5	-		
	20	26.9	26.6	26.2	25.9	15.9	-		
Boquilla A (flujo alto)	5	23.6	23.3	22.9	22.6	12.4	-	59	
	10	19.0	18.8	18.5	17.9	6.2	-		
	15	14.5	14.3	14.1	13.2	-	-		
	20	14.5	14.3	14.1	13.2	-	-		

BOMBAS INYECTORAS - SERIE SWJ (CYCLONE)

CARACTERÍSTICAS

- Fabricación en termoplástico anticorrosivo
- Diseño de boquilla en línea reemplazable que maximiza la eficiencia hidráulica y facilita el mantenimiento
- Rejilla de inyector autolimpiante y antiobstrucción
- Impulsor y difusor de termoplástico que aseguran un mayor rendimiento hidráulico
- Sellos flotantes de acero inoxidable, para máximo rendimiento y eficiencia
- Montaje de brida cuadrada facilita el mantenimiento sin tener que perturbar la tubería
- Tapón de desagüe integrado para facilitar el mantenimiento y la preparación para el invierno
- Sello mecánico de eje que permite una protección positiva contra las fugas
- Interruptor de presión instalado y configurado en 30/50 psi
- Maneja temperaturas de agua de hasta 120 °F/49 °C y presiones de funcionamiento de hasta 75 psi



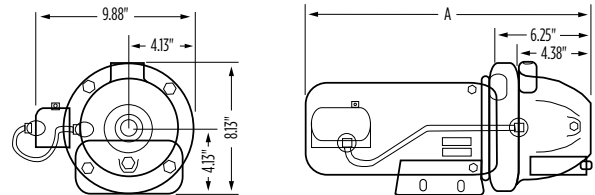
INFORMACIÓN DE PEDIDOS

Modelo	HP	Desc. x Suc. (FNPT)	Voltaje	Unidad de la bomba	
				N.º ref.	Peso (lb)
FSWJ05P	1/2	1" x 1-1/4"	115/230	91090005	23
FSWJ07P	3/4			91090007	31
FSWJ10P	1			91093010	35

DIMENSIONES

Modelo	HP	A
FSWJ05P	1/2	17.63"
FSWJ07P	3/4	18.25"
FSWJ10P	1	16.90"

NOTA: Las dimensiones variarán según el fabricante del motor



RENDIMIENTO

Modelo	HP	Altura total de succión (pies)	Presión de descarga (PSI)								Presión de cierre (PSI)
			30	35	40	45	50	55	60	65	
			Galones por minuto (GPM)								
FSWJ05P	1/2	5	12.0	10.7	9.1	7.2	4.9	2.8	0.9	-	62
		10	-	10.0	8.4	6.3	3.9	1.9	-	-	60
		15	-	-	7.7	5.3	3.0	0.9	-	-	57
		20	-	-	6.4	4.3	2.2	0.2	-	-	55
		25	-	-	5.0	3.3	1.4	-	-	-	53
FSWJ07P	3/4	5	-	16.0	14.4	12.6	10.6	8.3	5.0	1.8	68
		10	-	-	13.5	11.8	9.7	6.9	3.6	0.2	65
		15	-	-	-	11.0	8.8	5.4	2.2	-	63
		20	-	-	-	9.0	7.2	3.9	0.8	-	60
		25	-	-	-	-	5.6	2.3	-	-	58
FSWJ10P	1	15	13.7	13.5	13.0	12.0	10.0	7.5	4.5	2.0	68
		25	7.8	7.6	7.4	7.2	7.0	4.5	1.6	-	63.6

BOMBAS INYECTORAS - VERSAJET CONVERTIBLES

CARACTERÍSTICAS

- Carcasa de hierro fundido para uso pesado que asegura una durabilidad óptima y larga vida
- Sistema modular de brida de succión que permite modificar instalaciones actuales sin tener que perturbar la tubería existente.
- Impulsor y difusor de termoplástico, fabricados con moldeo de precisión para alta eficiencia y fiabilidad
- Sello mecánico de eje fabricado en material fenólico/cerámica, que asegura un ajuste sin fugas y una máxima capacidad de manejo de presión.
- Interruptor de presión ajustable, configurado en fábrica en 30/50 psi
- Accionamiento por motores de brida cuadrada para uso en interiores o exteriores, de alta calidad, comprobados en la industria y con aprobación UL778.
- Tapón de desagüe integrado para facilitar el mantenimiento y la preparación para el invierno



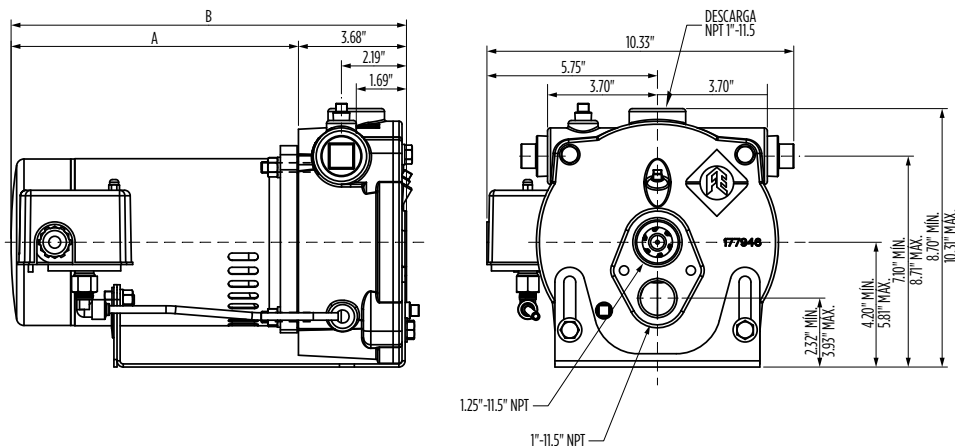
INFORMACIÓN DE PEDIDOS

Modelo	HP	Desc. x Suc. (FNPT)	Voltaje	Juegos para pozos poco profundos			Juegos para pozos profundos		
				N.º ref.	Incluye inyector	Peso (lb)	N.º ref.	Incluye inyector	Peso (lb)
FCVJ05CI	1/2	1" x 1-1/4"	115/230	96130005SW	SW2	48	96130005DW	DW5	49
FCVJ07CI	3/4			96130007SW	SW6	51	96130007DW	DW1	52
FCVJ10CI	1			96130010SW	SW5	54	96130010DW	DW4	55
FCVJ15CI	1-1/2			96130015SW	SW5	58	96130015DW	DW2	59

NOTA: Las instalaciones de pozo profundo requieren un pozo con diámetro interno de 4" y una válvula de control 96150951

DIMENSIONES

Modelo	HP	A	B
FCVJ05CI	1/2	9.63"	13.31"
FCVJ07CI	3/4	10.38"	14.06"
FCVJ10CI	1	11.00"	13.68"
FCVJ15CI	1-1/2	11.88"	15.56"



NOTA: La ilustración dimensional se muestra con una brida K1-S instalada

BOMBAS INYECTORAS - VERSAJET CONVERTIBLES

PARA POZOS POCO PROFUNDOS

Serie CVJ				Presión de descarga (PSI)						Presión de cierre (PSI)
Modelo	HP	Juego de inyector	Altura total de succión (pies)	30	40	50	60	70	80	
				Galones por minuto (GPM)						
FCVJ05CI	1/2	SW1	5	11.5	7.0	3.9	-	-	-	61
			10	10.2	6.4	3.2	-	-	-	59
			15	9.1	5.8	2.4	-	-	-	57
			20	8.0	5.1	1.7	-	-	-	55
		25	6.5	4.4	0.8	-	-	-	53	
		SW2	5	10.6	6.6	4.6	2.4	-	-	71
			10	9.3	6.2	4.1	1.9	-	-	69
			15	8.2	5.7	3.7	1.4	-	-	67
			20	6.8	5.2	3.1	1.0	-	-	65
		25	5.2	4.8	2.6	0.6	-	-	63	
		SW3	5	8.0	5.8	4.6	3.2	1.9	0.8	88
			10	6.9	5.5	4.3	2.9	1.7	0.6	86
15	5.9		5.2	4.0	2.7	1.4	-	84		
20	-		4.7	3.6	2.4	1.2	-	82		
25	-	3.7	3.3	2.1	1.0	-	80			
FCVJ07CI	3/4	SW5	5	-	-	-	-	-	-	-
			10	16.7	14.0	8.2	2.8	-	-	65
			15	-	12.7	6.8	1.6	-	-	63
			20	-	11.3	5.7	-	-	-	61
		25	-	8.8	4.6	-	-	-	59	
		SW6	5	11.8	11.8	8.6	5.3	2.9	0.8	85
			10	-	10.2	7.8	4.7	2.5	-	83
			15	-	8.7	7.0	4.2	2.2	-	81
			20	-	7.1	6.2	3.8	1.7	-	79
		25	-	-	5.5	3.4	1.2	-	77	
		SW7	5	-	8.2	7.9	5.7	3.8	2.4	101
			10	-	7.1	6.9	5.3	3.6	2.2	99
15	-		-	6.1	4.8	3.3	1.9	97		
20	-		-	5.1	4.4	3.1	1.7	95		
25	-	-	4.1	4.0	2.7	1.4	93			
FCVJ10CI	1	SW4	5	21.4	18.6	11.8	5.2	-	-	68
			10	18.8	17.1	10.4	3.8	-	-	66
			15	16.2	15.4	8.9	2.4	-	-	64
			20	13.4	13.4	7.5	0.8	-	-	61
		25	10.5	10.5	6.2	-	-	-	59	
		SW5	5	18.7	18.5	13.0	7.7	2.8	-	76
			10	-	16.4	11.8	6.6	1.6	-	73
			15	-	14.2	10.7	5.4	-	-	71
			20	-	11.6	9.5	4.5	-	-	69
		25	-	9.0	8.4	3.6	-	-	67	
		SW6	5	-	11.7	11.1	7.8	5.2	3.1	98
			10	-	10.3	10.2	7.2	4.8	2.8	96
15	-		-	8.8	6.7	4.4	2.5	94		
20	-		-	7.3	6.2	4.0	2.1	92		
25	-	-	5.7	5.6	3.6	1.7	90			
FCVJ15CI	1-1/2	SW4	5	-	21.3	20.5	13.5	6.6	-	81
			10	-	18.7	18.3	11.8	5.2	-	78
			15	-	16.0	15.9	10.1	3.8	-	76
			20	-	13.3	13.3	8.6	2.0	-	73
		25	-	10.5	10.5	-	-	-	71	
		SW5	5	-	-	18.3	15.2	9.5	4.4	89
			10	-	-	16.1	13.8	8.5	3.4	87
			15	-	-	13.9	12.4	7.4	2.3	85
			20	-	-	11.4	10.9	6.0	1.1	82
		25	-	-	8.8	8.8	4.7	-	80	
		SW6	5	-	-	11.4	11.3	9.3	6.7	118
			10	-	-	-	10.1	8.6	6.2	116
15	-		-	-	8.7	8.0	5.7	113		
20	-		-	-	7.2	7.1	5.3	111		
25	-	-	-	-	5.7	4.8	108			

NOTAS: El interruptor de presión está configurado en 30-50 psi; la máxima presión de funcionamiento de la bomba es 150 psi

BOMBAS INYECTORAS - VERSAJET CONVERTIBLES

RENDIMIENTO DE POZO PROFUNDO

Serie CVJ				Presión de descarga (PSI)						Presión de cierre (PSI)
Modelo	HP	Juego de inyector	Altura total de succión (pies)	30	35	40	45	50	55	
				Galones por minuto (GPM)						
FCVJ05CI	1/2	DW2	30	8.0	4.4	1.5	-	-	-	56
			40	6.3	3.0	-	-	-	-	51
			50	4.6	1.6	-	-	-	-	46
			60	2.9	-	-	-	-	-	41
			70	1.6	-	-	-	-	-	36
		DW5	30	6.0	4.5	3.0	2.0	1.2	-	87
			40	5.3	3.8	2.5	1.6	0.8	-	81
			50	4.4	3.1	2.0	1.1	-	-	76
			60	3.6	2.4	1.5	0.7	-	-	70
			70	3.0	1.9	1.0	-	-	-	64
FCVJ07CI	3/4	DW2	30	11.1	7.2	4.0	1.3	-	-	65
			40	9.3	5.7	2.7	-	-	-	60
			50	7.4	4.2	1.5	-	-	-	55
			60	5.6	2.7	-	-	-	-	51
			70	4.1	1.3	-	-	-	-	45
		DW1	80	2.7	-	-	-	-	-	40
			90	1.2	-	-	-	-	-	35
			30	-	6.6	5.0	3.4	2.2	1.3	97
			40	6.6	6.0	4.2	2.8	1.7	0.9	92
			50	6.6	5.1	3.5	2.3	1.3	-	86
FCVJ10CI	1	DW2	60	5.9	4.1	2.7	1.7	0.8	-	81
			70	5.0	3.4	2.2	1.2	-	-	76
			80	4.1	2.7	1.6	0.8	-	-	70
			90	3.1	2.0	1.1	-	-	-	65
			30	12.2	9.9	6.3	3.5	0.8	-	74
		DW4	40	11.4	8.2	4.9	2.2	-	-	69
			50	9.7	6.5	3.5	0.8	-	-	64
			60	7.9	4.8	2.1	-	-	-	59
			70	6.1	3.4	0.8	-	-	-	53
			80	4.3	2.0	-	-	-	-	48
FCVJ15CI	1-1/2	DW3	90	2.5	0.6	-	-	-	-	43
			30	-	7.9	5.9	4.1	2.7	1.4	94
			40	7.9	6.9	5.0	3.4	2.1	0.9	88
			50	7.5	5.8	4.1	2.6	1.4	-	83
			60	6.6	4.7	3.2	1.9	0.8	-	77
		DW2	70	5.5	3.9	2.5	1.3	-	-	71
			80	4.4	3.1	1.7	0.6	-	-	66
			90	3.3	2.3	1.0	-	-	-	60
			30	-	16.5	9.8	3.5	-	-	67
			40	-	13.0	6.9	1.0	-	-	62
DW4	50	-	9.4	4.1	-	-	-	57		
	60	-	5.9	1.2	-	-	-	52		
	30	-	12.2	10.3	7.0	4.1	1.5	87		
	40	-	11.4	8.6	5.5	2.8	-	82		
	50	-	9.7	6.9	4.0	1.4	-	76		
DW4	60	-	8.2	5.2	2.5	-	-	71		
	70	-	6.6	3.8	1.3	-	-	66		
	80	-	4.9	2.5	-	-	-	60		
	90	-	3.3	1.1	-	-	-	55		
	30	-	7.9	7.8	6.3	4.8	3.3	111		
40	-	7.9	7.3	5.4	4.0	2.6	105			
50	-	7.8	6.3	4.6	3.2	2.0	99			
60	-	7.0	5.2	3.7	2.4	1.3	93			
70	-	6.0	4.4	3.0	1.8	0.7	87			
80	-	5.1	3.6	2.3	1.2	-	82			
90	-	4.1	2.8	1.6	0.6	-	76			

NOTAS: El interruptor de presión está configurado en 30-50 psi; la máxima presión de funcionamiento de la bomba es 150 psi

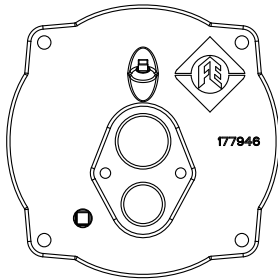
BOMBAS INYECTORAS - VERSAJET CONVERTIBLES

INFORMACIÓN DE PEDIDOS BAJO ESPECIFICACIÓN

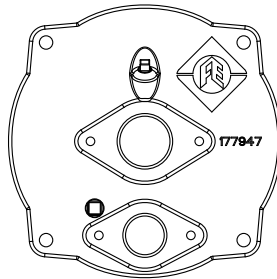
PASO 1: Seleccionar una bomba y un tamaño de motor (requiere un pequeño trabajo de montaje por parte del distribuidor o contratista).

Modelo	HP	Desc. x Suc. (FNPT)	Voltaje	Bomba (sin juego de brida)	
				N.º ref.	Peso (lb)
FCVJ05CI	1/2	1" x 1-1/4"	115/230	96130005	36
FCVJ07CI	3/4			96130007	39
FCVJ10CI	1			96130010	42
FCVJ15CI	1-1/2			96130015	46

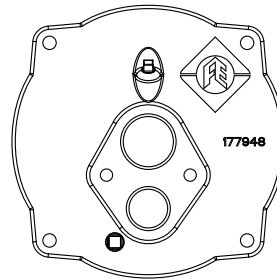
PASO 2: (saltar este paso para nuevas instalaciones): Seleccionar el juego de brida de succión (placa de cara modular) necesario para el reemplazo (si el conjunto del inyector va a permanecer en la tubería y solo se van a reemplazar la bomba y el motor).



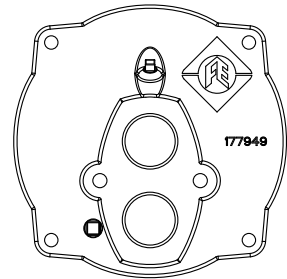
K1-S



K2-G



K3-F



K4-M

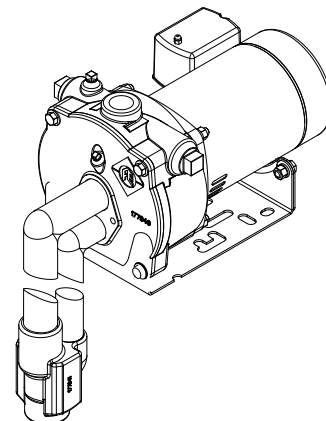
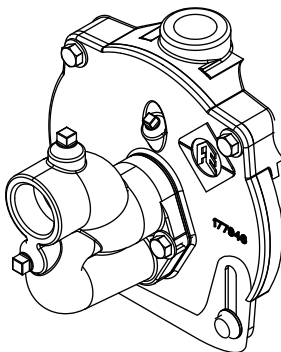
NOTA: Póngase en contacto con el depto. de atención al cliente de Franklin Electric para identificar un reemplazo competitivo.

PASO 3: (opcional para las instalaciones de reemplazo): Seleccionar el juego del inyector según los requisitos de rendimiento (se incluyen la brida de placa de cara K1-S y la tornillería con todos los juegos de inyector). Se requiere una válvula de control para instalaciones de pozo profundo.

Juegos de inyector de pozo poco profundo*		
Modelo	N.º ref.	Peso (lb)
SW1	96151001	12
SW2	96151002	
SW3	96151003	
SW4	96151004	
SW5	96151005	
SW6	96151006	
SW7	96151007	

Juegos de inyector para pozo profundo*		
Modelo	N.º ref.	Peso (lb)
DW1	96152001	13
DW2	96152002	
DW3	96152003	
DW4	96152004	
DW5	96152005	

*Las instalaciones de pozo profundo requieren un pozo con diámetro interno de 4" y una válvula de control 96150951



BOMBAS INYECTORAS - SERIE PRO (RM2) CONVERTIBLES

CARACTERÍSTICAS

- Carcasa de hierro fundido para uso pesado e impulsor de acero inoxidable que aseguran una durabilidad óptima
- Difusor termoplástico moldeado para alto rendimiento y fiabilidad
- Inyector con rosca para facilitar la conversión desde una instalación de pozo poco profundo a profundo
- Acoplamiento de eje diseñado para quitarse fácilmente del motor
- Sello mecánico de eje que ofrece ajuste hermético y lubricación acuosa continua
- Motor con bastidor 56C de alto factor de servicio para un máximo rendimiento
- Juego de tornillería que ofrece versatilidad de instalación e incluye manómetro, tapones, inyector de pozo poco profundo y tapón de derivación
- Interruptor de presión ajustable instalado y configurado en 30/50 psi
- Temperatura máxima de 140 °F/60 °C



INFORMACIÓN DE PEDIDOS

Modelo	HP	Fase	Desc. x Suc. (FNPT)	Voltaje	Unidad de la bomba		Inyector de pozo poco profundo			Inyector de pozo profundo		
					N.º ref.	Peso (lb)	Altura total de succión (pies)	N.º ref.	Peso (lb)	Altura total de succión (pies)*	N.º ref.**	Peso (lb)
FP05CI-C	1/2	1	1" x 1-1/4"	115/230	91140005	48	5-25	18127803R	1	30-60	147E1120	7
FP07CI-C	3/4	3			91140007	51	5-25	18127902R	1	30-60	147E1023	
					91112037			18127902R		50-100	147E1118	
FP1CI-C	1	1			91140010	53	5-25	18128009R	1	30-60	147E1125	7
		3			91112011			18128009R		50-100	147E1120	

NOTAS: El pedido del inyector de pozo profundo debe hacerse por separado; se requiere un pozo con diámetro interno mínimo de 4" para inyectores de pozos profundos; se requieren inyectores de tubos paralelos para las instalaciones de pozos profundos.

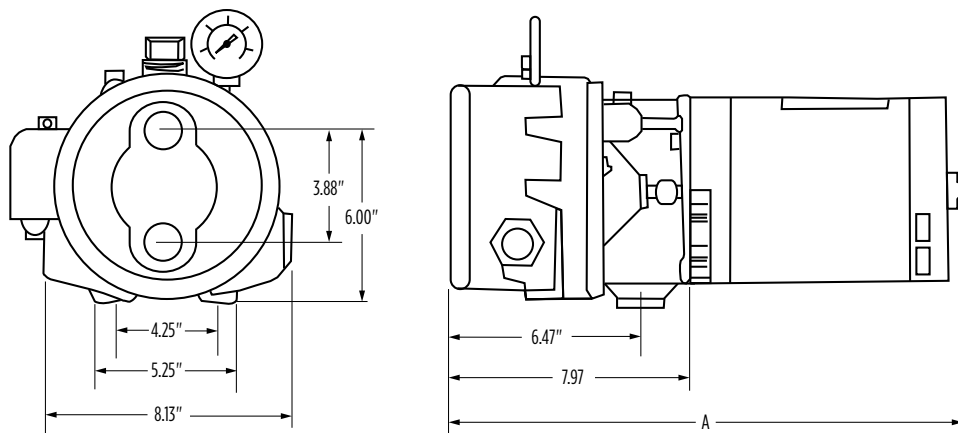
* Trifásico para los números de modelo FP07CI-C y FP1CI-C se aplican para elevación de succión total de 30-60 pies y 50-100 pies para el inyector de pozo profundo

** Trifásico para los números de modelo FP07CI-C y FP1CI-C se aplican para números de orden de 30-60 pies y 50-100 pies para el inyector de pozo profundo

DIMENSIONES

Modelo	HP	A
FP05CI-C	1/2	18.65"
FP07CI-C	3/4	19.15"
FP1CI-C	1	19.65"

NOTA: Las dimensiones variarán según el fabricante del motor



BOMBAS INYECTORAS - SERIE PRO (RM2) CONVERTIBLES

PARA POZOS POCO PROFUNDOS

1" desc. x 1-1/4" succ.				Presión de descarga (PSI)											Presión de cierre (PSI)				
Modelo	HP	N.º ref. del inyector	Altura total de succión (pies)	30	35	40	45	50	55	60	65	70	75	80		85	90		
				Galones por minuto (GPM)															
FP05CI-C	1/2	18127803R	5	15.5	13.5	11.0	8.5	6.0	4.0	2.0	-	-	-	-	-	-	-	65	
			10	13.5	12.5	10.0	7.5	5.0	3.0	1.0	-	-	-	-	-	-	-	-	63
			15	11.5	10.5	8.5	6.0	4.0	2.0	-	-	-	-	-	-	-	-	-	60
			20	9.5	9.0	7.5	5.0	3.0	1.0	-	-	-	-	-	-	-	-	-	58
			25	7.0	7.0	6.0	4.0	2.0	-	-	-	-	-	-	-	-	-	-	55
FP07CI-C	3/4	18127902R	5	19.0	18.5	18.0	16.0	12.5	9.5	6.5	3.5	-	-	-	-	-	-	70	
			10	16.5	16.0	15.5	14.0	10.0	8.0	4.5	1.5	-	-	-	-	-	-	68	
			15	14.5	14.0	13.5	12.5	9.5	6.5	3.5	-	-	-	-	-	-	-	66	
			20	-	11.5	11.0	10.0	8.0	5.0	2.0	-	-	-	-	-	-	-	63	
			25	-	-	8.5	8.0	6.5	3.5	1.0	-	-	-	-	-	-	-	61	
FPICI-C	1	18128009R	5	23.0	22.5	22.0	21.5	20.0	17.5	14.0	10.5	7.0	-	-	-	-	-	81	
			10	-	19.5	19.0	18.5	17.5	15.5	12.5	9.0	5.5	-	-	-	-	-	78	
			15	-	16.5	16.0	15.5	15.0	13.5	11.0	7.5	4.5	-	-	-	-	-	76	
			20	-	-	13.5	13.0	12.5	11.5	9.5	6.0	2.5	-	-	-	-	-	74	
			25	-	-	-	10.0	10.0	9.5	7.5	4.5	1.0	-	-	-	-	-	71	
FPICI-C (carga alta)	1	18127803R	5	-	-	-	-	-	-	11.0	10.0	7.5	5.5	3.5	1.5	-	90		
			10	-	-	-	-	-	-	-	10.0	8.5	6.5	4.5	2.5	-	88		
			15	-	-	-	-	-	-	-	9.0	7.5	5.5	3.5	1.5	-	84		
			20	-	-	-	-	-	-	-	8.0	6.0	4.0	2.0	-	-	81		
			25	-	-	-	-	-	-	-	7.0	5.0	3.0	1.0	-	-	78		

NOTAS: Interruptor de presión preconfigurado en 30-50 psi; se incluye el inyector adecuado con las unidades; la máxima presión de funcionamiento de la bomba es 150 psi; todas las presiones de descarga anteriores se midieron usando una tubería de succión de PVC de 1.25" y una válvula de contención de 1.25".

RENDIMIENTO DE POZO PROFUNDO

1" desc. x 1-1/4" succ. Tubería de conducción de 1"				Presión de descarga (PSI)							Presión de cierre (PSI)	Min. presión de funcionamiento de inyección		
Modelo	HP	N.º ref. del inyector	Altura total de succión (pies)	30	35	40	45	50	55	60			65	70
				Galones por minuto (GPM)										
FP05CI-C	1/2	147E1120	30	9.0	7.0	5.5	4.0	2.5	1.5	-	-	-	65	18
			40	7.5	6.0	4.0	3.0	1.5	-	-	-	-	59	
			50	6.0	4.5	3.0	2.0	1.0	-	-	-	-	56	
			60	5.0	3.5	2.0	1.0	-	-	-	-	-	52	
		50	6.0	5.0	4.0	3.0	2.5	2.0	1.0	-	-	-	74	
	60	5.0	4.0	3.5	2.5	2.0	1.0	-	-	-	-	70		
	70	4.0	3.5	2.5	2.0	1.5	-	-	-	-	-	65		
	80	3.5	3.0	2.0	1.5	1.0	-	-	-	-	-	61		
	90	3.0	2.0	1.5	1.0	-	-	-	-	-	-	57		
	100	2.5	1.5	1.0	-	-	-	-	-	-	-	52		
FP07CI-C	3/4	147E1023	30	15.5	13.5	11.0	8.5	6.5	4.0	2.0	-	-	66	18
			40	13.5	11.5	9.0	7.0	4.5	2.4	-	-	-	61	
			50	11.0	9.5	7.0	5.0	3.0	-	-	-	-	57	
			60	9.0	7.5	5.0	3.0	1.0	-	-	-	-	53	
		50	9.0	8.0	7.0	6.0	4.5	3.5	3.0	2.0	1.0	-	80	
	60	8.0	7.0	6.0	4.5	4.0	3.0	2.0	1.5	-	-	77		
	70	6.5	5.5	4.5	3.5	3.0	2.0	1.0	-	-	-	72		
	80	6.0	5.0	4.0	3.0	2.0	1.5	-	-	-	-	67		
	90	5.0	4.0	3.0	2.0	1.5	-	-	-	-	-	63		
	100	4.0	3.0	2.5	1.5	1.0	-	-	-	-	-	30		
FPICI-C	1	147E1125	30	19.5	17.0	14.5	12.0	9.5	7.0	5.0	-	-	72	30
			40	17.5	15.0	12.5	10.0	7.5	5.0	3.0	-	-	67	
			50	15.5	13.0	10.5	8.0	5.5	3.5	1.0	-	-	63	
			60	13.0	10.5	8.5	6.0	3.5	1.5	-	-	-	59	
		50	-	11.0	9.5	8.0	6.5	5.0	4.0	3.0	2.0	82	36	
	60	-	10.0	8.0	7.0	5.5	4.0	3.0	2.0	1.0	78			
	70	-	8.0	7.0	6.0	4.5	3.0	2.0	1.0	-	73			
	80	-	7.0	6.0	4.5	3.5	2.0	1.5	-	-	70			
	90	-	6.0	5.0	3.5	2.5	1.5	-	-	-	65			
	100	-	5.0	4.0	3.0	1.5	-	-	-	-	61			

NOTAS: Interruptor de presión configurado en 30-50 psi; máxima presión de funcionamiento de la bomba: 150 psi; todas las presiones de descarga de arriba se midieron usando una tubería de succión de PVC de 1.25" y una válvula de contención de 1.25" y 1 tubería de conducción

BOMBAS INYECTORAS - SERIE C CONVERTIBLES

CARACTERÍSTICAS

- Fabricación en hierro fundido para uso pesado y larga vida útil
- Impulsor de acero inoxidable para alto rendimiento
- Difusor termoplástico moldeado para alto rendimiento y fiabilidad
- Inyector con rosca para facilitar la conversión desde una instalación de pozo poco profundo a profundo
- Eje de acero inoxidable en el motor para un montaje directo del impulsor
- Sello mecánico de eje que ofrece ajuste hermético y lubricación continua
- Ensamblada en la fábrica como una unidad para pozos pocos profundos
- Juego de tornillería que ofrece versatilidad de instalación e incluye manómetro, tapón para la tubería, inyector de pozo poco profundo y tapón de derivación
- El inyector de pozo profundo debe pedirse por separado
- Interruptor de presión estándar de 30-50 psi, ajustable



INFORMACIÓN DE PEDIDOS

N.º de modelo	HP	Suc. x Desc. (FNPT)	Voltaje	Unidad de la bomba		Inyector de pozo profundo		
				N.º ref.	Peso (lb)	Altura total de succión (pies)	N.º ref.	Peso (lb)
FE05CI-C	1/2	1-1/4" x 1"	115/230	91060020	45	20-60	147E1018	7
						60-90	147E1117	
						90-120	147E1115	
FE07CI-C	3/4			91060053	50	20-60	147E1124	
						50-90	147E1019	
						80-120	147E0914	

NOTA: Hacer el pedido del inyector de pozo profundo por separado; requisito de diámetro interno del pozo de 4" (mín.) para inyectores de pozo profundo

BOMBA INYECTORAS- SERIE C CONVERTIBLES

PARA POZOS POCO PROFUNDOS

Serie C				Presión de descarga (PSI)						Presión de cierre (PSI)
N.º de modelo	HP	N.º ref. del inyector	Altura total de succión (pies)	30	35	40	45	50	55	
				Galones por minuto (GPM)						
FE05CI-C	1/2	18170605R	5	10.2	8.9	6.6	4.8	3.3	1.8	61
			10	9.3	7.8	5.8	4.1	2.7	1.2	59
			15	8.4	6.9	5.0	3.5	2.0	0.6	57
			20	7.6	6.0	4.3	2.8	1.4	-	55
			25	6.6	5.3	3.6	2.2	0.8	-	53
FE07CI-C	3/4	18170704R	5	15.8	15.7	14.1	10.7	7.5	4.0	61
			10	15.0	14.9	12.8	9.2	6.0	2.5	59
			15	14.0	13.9	11.3	7.9	4.5	1.0	57
			20	12.5	12.4	9.6	6.4	3.0	-	54
			25	10.5	10.4	8.3	4.9	1.5	-	52

NOTA: Se incluye el inyector adecuado de pozo poco profundo; el interruptor de presión está preconfigurado en 30-50 psi; la máxima presión de funcionamiento de la bomba es 150 psi

RENDIMIENTO DE POZO PROFUNDO

Serie C				Presión de descarga (PSI)					Presión de cierre (PSI)
N.º de modelo	HP	N.º ref. del inyector	Altura total de succión (pies)	30	35	40	45	50	
				Galones por minuto (GPM)					
FE05CI-C	1/2	147E1018	20	10.5	8.5	7.0	6.0	4.5	61
			30	8.5	7.0	5.5	4.0	3.5	59
			40	7.0	5.5	4.5	3.5	2.5	57
			50	5.5	4.5	4.0	3.0	2.0	55
			60	4.5	3.5	3.0	2.0	1.0	53
		147E1117	60	5.0	4.0	3.5	3.0	2.5	70
			70	4.0	3.5	3.0	2.5	2.0	66
			80	3.5	3.0	2.5	2.0	1.5	61
			90	3.0	2.5	2.0	1.5	1.0	56
		147E1115	90	3.0	2.5	2.0	1.5	1.0	64
			100	2.5	2.0	1.5	1.0	0.5	60
			110	2.0	1.5	1.0	0.5	-	56
			120	1.5	1.0	0.5	-	-	52
FE07CI-C	3/4	147E1124	20	16	14.0	12.0	10.0	8.0	69
			30	14	12.0	10.0	8.0	6.0	64
			40	11.5	10.0	7.5	6.0	4.0	59
			50	10	8.0	6.0	4.0	2.0	55
			60	7.5	6.0	4.0	2.0	-	50
		147E1019	50	9.5	8.5	7.5	6.5	5.5	74
			60	8.0	7.0	6.0	5.0	4.0	70
			70	7.0	6.0	5.0	4.0	3.0	66
			80	6.0	5.0	4.0	3.0	2.0	61
		147E0914	90	4.5	3.5	2.5	2.0	1.0	56
			80	6.0	4.0	3.5	3.0	3.0	87
			90	4.0	3.5	3.5	3.0	2.5	83
			100	3.5	3.5	3.0	2.5	2.0	80
			110	3.5	3.0	2.5	2.0	2.0	76
			120	2.5	2.5	2.0	2.0	1.5	72

ACCESORIOS DE LA BOMBA INYECTORA - JUEGO DE CARGADOR DE AIRE

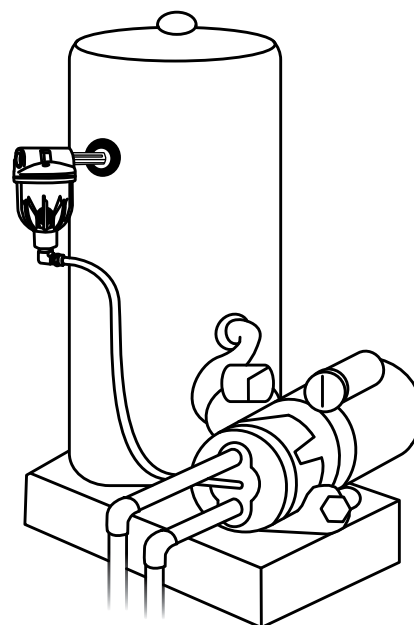
CARACTERÍSTICAS

- Diseñado específicamente para prevenir la inundación del agua que suele asociarse a los tanques presurizados convencionales galvanizados
- Mantiene automáticamente un equilibrio adecuado de volumen de aire y agua en el tanque
- Elimina el ciclaje corto, ampliando con esto la vida del motor y reduciendo el consumo de energía
- Elimina el desagüe del tanque que por lo general se requiere con los tanques anegados
- La unidad consiste se compone del cargador de aire, buje reductor, tuerca adaptadora, tubería de polietileno de 1/4" y conector macho



CARACTERÍSTICAS

N.º ref.	Peso (lb)
106594901	2



ACCESORIOS DE LA BOMBA INYECTORA - INYECTORES E INTERRUPTORES DE PRESIÓN

INYECTORES DE POZO POCO PROFUNDO, CON ROSCA

Modelo	Código del inyector	N.º ref.	Peso (lb)
FP05CI-C, FP1CI-C	1024	18127803R	0.5
FP07CI-C	1027	18127902R	
FP1CI-C	1028	18128009R	



VÁLVULA DE CONTROL EXTERNO

Descripción	N.º ref.	Peso (lb)
Válvula de control externo	96150951	2



INYECTORES DE 2 TUBERÍAS, POZO PROFUNDO (POZOS DE 4")

Modelo	Altura total de succión (pies)	N.º ref.	Peso (lb)
FP05CI-C	50-100	147E0915	7
FP07CI-C	30-60	147E1023	
FP07CI-C	50-100	147E1118	
FP05CI-C	30-60	147E1120	
FP1CI-C	50-100	147E1120	
FP1CI-C	30-60	147E1125	

El juego del inyector consta de: cuerpo de hierro fundido, boquilla y venturi de termoplástico y válvula de contención de bronce



JUEGOS DE INYECTOR

Modelo	N.º ref.	Descripción
Juego de inyector 1/2	305446946	Juego de inyector para JPC-050-C
Juego de inyector 3/4	305446947	Juego de inyector para JPC-075-V/JPC-100-C

MANÓMETROS

N.º ref.	Valor de presión (PSI)
9193-4018	0-100



INTERRUPTORES DE PRESIÓN

Modelo	Configuración PSI	N.º ref.	Peso (lb)
Serie Global	20/40	PRSW2040	1
	30/50	PRSW3050	
	40/60	PRSW4060	
Serie Furnas Pro	20/40	69ESIAZ2040	
	30/50	69ESIAZ3050	
	40/60	69ESIAZ4060	
Manómetro (0-100 psi; 1/4" b.m.)	106306101		



ACCESORIOS DE LA BOMBA INYECTORA - TANQUES DE PRESIÓN

CARACTERÍSTICAS

- Fabricación en acero para uso pesado
- Acabado de pintura de alta calidad sobre una capa de pintura base
- Conexión de agua soldada y moldeable que no se romperá durante las instalaciones
- La carga de aire está aislada del agua del sistema mediante un diafragma de caucho butílico
- Diseño de reducción de condensación
- Garantía de cinco años
- Aprobación según la norma 61 ANSI/NSF
- Todos los modelos tienen una precarga de 20 psi/1.9 bar
- Máxima presión de funcionamiento de 125 psi/8.5 bar
- Máxima temperatura de funcionamiento de 140 °F/60 °C

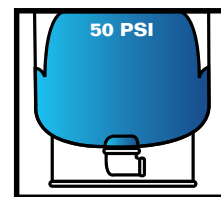
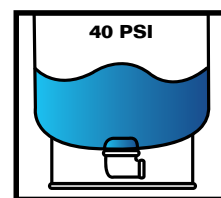
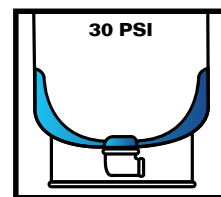


RENDIMIENTO

Modelo	N.º de artículo	UPC	Galones	Bajada del nivel a 30/50 PSI (gal)	Instalaciones	Tipo	Conexión del sistema
RL2	604452	0 10121 12335 9	2.1	0.7	-	En línea	MNPT de 3/4"
RL4	604453	0 10121 12336 6	4.8	1.5	-	En línea	MNPT de 3/4"
RL8	604454	0 10121 12337 3	8.5	2.6	-	En línea	MNPT de 3/4"
RL6H	604529	0 10121 12126 3	5.3	1.6	1	Horizontal	MNPT de 3/4"
RL14H	604493	0 10121 12124 9	14.0	4.3	4	Horizontal	MNPT de 3/4"
RL16*	604587	0 10121 15197 0	15.9	4.9	5	Vertical	NPT de 1"
RL20H*	604581	0 10121 15158 1	21.1	6.2	7	Horizontal	NPT de 1"
RL21*	604582	0 10121 15159 8	21.1	6.5	7	Vertical	NPT de 1"
RL34*	604583	0 10121 15160 4	34.3	10.6	11	Vertical	NPT de 1"
RL40*	604584	0 10121 15161 1	40.0	12.4	13	Vertical	NPT de 1"
RL81	604541	0 10121 12365 6	81.0	27.6	27	Vertical	NPT de 1-1/4"
RL119	604531	0 10121 12360 1	119.0	40.6	39	Vertical	NPT de 1-1/4"

DIMENSIONAMIENTO

Modelo	Longitud	Ancho	Altura	Peso (libras)	Capacidad de la caja (cu ft)	Cantidad de pallet	Cantidad por capa	Capas por pallet
RL2	8.33"	8.33"	12.75"	5.0	0.51	60	20	3
RL4	11.12"	11.12"	15"	10.0	1.07	36	12	3
RL8	13.5"	19.5"	13.5"	15.4	2.06	18	6	3
RL6H	10.5"	18"	12.25"	13.3	1.34	18	6	3
RL14H	15.75"	21.25"	17.25"	27.0	3.34	8	4	2
RL16	15.5"	15.75"	25.13"	24.9	3.55	6	6	1
RL20H	15.75"	29"	17.25"	35.8	4.56	6	3	2
RL21	15.75"	15.5"	32.75"	35.8	4.63	6	6	1
RL34	17.25"	17.5"	43.25"	58.8	7.56	4	4	1
RL40	21.5"	21.25"	37.25"	76.3	9.85	2	2	1
RL81	21.5"	21.5"	60"	101.0	16.05	2	2	1
RL119	26.75"	26.75"	61.5"	160.0	25.47	1	1	1



ACCESORIOS PARA BOMBAS INYECTORAS - TANQUES DE PRESIÓN

GUÍA DE REEMPLAZO DE TANQUES

Flexcon				Amtrol				Otro				
Franklin	Challenger	Well-Rite	H2 Pro	Well-X-Trol	Wel-Flow	Champion	How 2 Tank	Century	State Perma Tank	WellMate	Pro-Source	Galv. estándar (gal.)
RL2	PRJ6	PJR6	PJR6	WX-101	WF-6	CM1001	HT20	V6P	PIL-2	WM8L	N/C	5
RL6H	PJR20S	PJR20S	PJR20S	WX105	N/C	N/C	N/C	N/C	N/C	WM25L	PS15-502	18
RL20	PC66	WR60	WWT-20	WX-202	WF60	CM4202	HT20	V60	PAD-20	WM6	PS42T-T02	42
RL33	PC122	WR120	WWT-35	WX-203	WF1100	CM8003	HT32	V100	WM9	WM9	PS82T-T05	82
RL44	PC144	WR140	WWT-45	WX-250	WF140	CM10050	HT44	V140	WM14	WM14	PS120-T50	82
RL62	PC211	WR200	WWT-65	WX-251	WF200	CM12051	HT44	V200	PAD-52	WM20	PS200-T51	220
RL85	PC266	WR260	WWT-85	WX-302	WF260	CM17002	HT86	V250	PAD-86	WM25L	PS220-T52	220
RL119	PC366	WR360	WWT-120	WX-350	WF360	CM22050	HT119	V350	PAD-119	WM35	N/C	315

NOTA: Agregar "S" para modelos horizontales con base de bomba

FACTORES DE DESCENSO DE NIVEL

Máx. presión del sistema (apagado)		Mín. presión del sistema (arranque) - PSIG (bar)																		
PSIG	BAR	20 (1.38)	25 (1.72)	30 (2.06)	35 (2.41)	40 (2.76)	45 (3.10)	50 (3.45)	55 (3.80)	60 (4.16)	65 (4.48)	70 (4.83)	75 (5.17)	80 (5.51)	85 (5.86)	90 (6.20)	95 (6.55)	100 (6.89)	105 (7.24)	110 (7.58)
30	2.06	0.21																		
35	2.41	0.28	0.19																	
40	2.76	0.34	0.26	0.17																
45	3.10	0.39	0.32	0.24	0.16															
50	3.45	0.44	0.37	0.30	0.22	0.15														
55	3.80	0.47	0.41	0.34	0.28	0.21	0.14													
60	4.16	0.50	0.44	0.38	0.32	0.26	0.19	0.13												
65	4.48	0.53	0.48	0.42	0.36	0.30	0.24	0.18	0.12											
70	4.83	0.56	0.50	0.45	0.40	0.34	0.29	0.23	0.17	0.11										
75	5.17		0.53	0.48	0.43	0.38	0.32	0.27	0.22	0.16	0.11									
80	5.51			0.50	0.46	0.41	0.36	0.31	0.26	0.21	0.15	0.10								
85	5.86				0.48	0.43	0.39	0.34	0.29	0.24	0.20	0.15	0.10							
90	6.20					0.46	0.42	0.37	0.32	0.28	0.23	0.19	0.14	0.09						
95	6.55						0.44	0.40	0.35	0.31	0.27	0.22	0.18	0.13	0.09					
100	6.89							0.42	0.38	0.34	0.30	0.26	0.21	0.17	0.13	0.09				
105	7.24								0.41	0.37	0.33	0.29	0.25	0.20	0.16	0.13	0.08			
110	7.58									0.39	0.35	0.31	0.27	0.24	0.20	0.16	0.12	0.08		
115	7.92										0.38	0.34	0.30	0.26	0.23	0.19	0.15	0.11	0.08	
120	8.27											0.36	0.33	0.29	0.25	0.22	0.18	0.15	0.11	0.07
125	8.62												0.35	0.32	0.28	0.25	0.21	0.18	0.14	0.11

NOTA: Para convertir los valores a kPa, multiplicar BAR por 100

BOMBAS AUTOCEBANTES

Las bombas de irrigación y aspersión están diseñadas para administrar grandes volúmenes de agua desde un lago o tanque a un sistema de irrigación. También pueden utilizarse en aplicaciones de alto volumen para transferir agua entre ubicaciones. Franklin ofrece una gama de características de calidad, con opciones de presión de cierre de hasta 130 pies y velocidades de flujo superiores a los 90 galones por minuto, para satisfacer cualquier requisito del contratista.

FAMILIA DE PRODUCTOS

- Turf Boss
- Serie FBSE

APLICACIONES

- Riego agrícola
- Aspersión de jardines
- Desagüe industrial
- Sistemas de aire acondicionado y calefacción
- Transferencia y suministro de agua
- Bombeo de agua dulce
- Transferencia de líquido comercial/industrial
- Desagüe
- Riego por inundación
- Abrevaderos de ganado
- Instalaciones de tanques sépticos (en áreas con problemas de desagüe)



TABLA DE COMPARACIÓN DE LA FAMILIA

Modelo	Rendimiento	10	20	30	40	50	60
Turf Boss	Cierre (PSI)	56					
	Altura máx. 25	25					
Serie FBSE	Cierre (PSI)	30					
	Altura máx. 25	25					

BOMBAS DE IRRIGACIÓN AUTOCEBANTES - TURF BOSS

CARACTERÍSTICAS

- Diseño autocebante con capacidad de elevar agua desde una profundidad de 25'
- Fácil mantenimiento gracias a su diseño de extracción trasera que permite mantener la base de la bomba y toda la tubería en su posición original sin alteración ninguna
- Carcasa de hierro fundido resistente, que asegura una durabilidad óptima, funcionamiento silencioso y larga vida
- Componentes hidráulicos de PPO modificado y sello de impulsor de acero inoxidable flotante que asegura un funcionamiento fiable y eficiente
- Impulsor de acero inoxidable 304 disponible para una máxima durabilidad
- Disponibilidad de motores monofásicos y trifásicos con voltaje doble en modelos de menor potencia; motor de servicio trifásico del inversor
- Sello mecánico de eje que permite una protección positiva contra las fugas
- Tapón integral de cebado de 1" NPT y tapón de desagüe integrado para facilitar el mantenimiento y la preparación para el invierno
- Presiones de cierre de hasta 130 pies, velocidades de flujo de hasta 70 galones por minuto y temperaturas de agua de hasta 120 °F



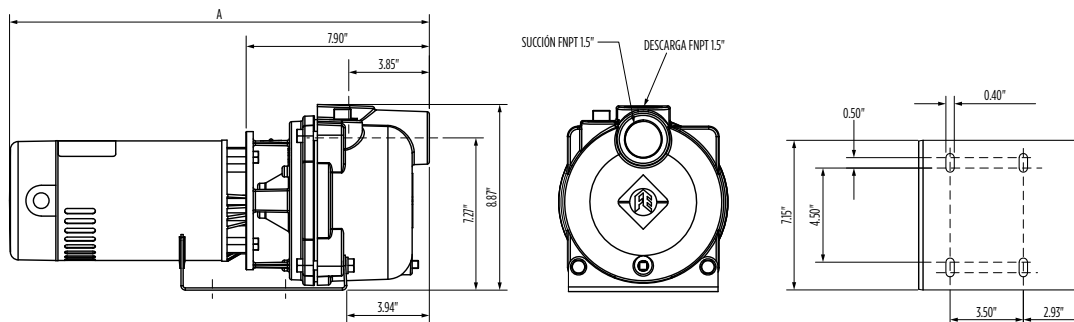
INFORMACIÓN DE PEDIDOS

Bomba completa							Solo bomba		
Modelo	HP	Fase	Suc. x Desc. (FNPT)	Voltaje	N.º ref.	Peso (lb)	Modelo	N.º ref.	Peso (lb)
FTB1CI	1	1	1-1/2" x 1-1/2"	115/230	92980010	50	FTB1CI-PE	92940010	28
FTB15CI	1-1/2			115/230	92980015	57	FTB15CI-PE	92940015	28
FTB2CI	2			230	92980020	58	FTB2CI-PE	92940020	28
FTB1CI-SSI*	1	1		115/230	92981010	52	FTB1CI-SSI-PE*	92941010	30
FTB15CI-SSI*	1-1/2			115/230	92981015	59	FTB15CI-SSI-PE*	92941015	30
FTB2CI-SSI*	2			230	92981020	60	FTB2CI-SSI-PE*	92941020	30
FTB1CI-SSI-T*	1	3	208-230/460	92983010	51	-	-	-	
FTB15CI-SSI-T*	1-1/2		208-230/460	92983015	55	-	-	-	
FTB2CI-SSI-T*	2		208-230/460	92983020	57	-	-	-	
FTB3CI	3	1	2" x 2"	-	92980030	134	FTB3CI-PE	92980033	60
FTB3CI-3	3	3		-	92980035	110	-	-	-
FTB5CI	5	1	2-1/2" x 2"	-	92980050	140	FTB5CI-PE	92980053	60
FTB5CI-3	5	3		-	92980055	130	-	-	-

* Impulsor de acero inoxidable

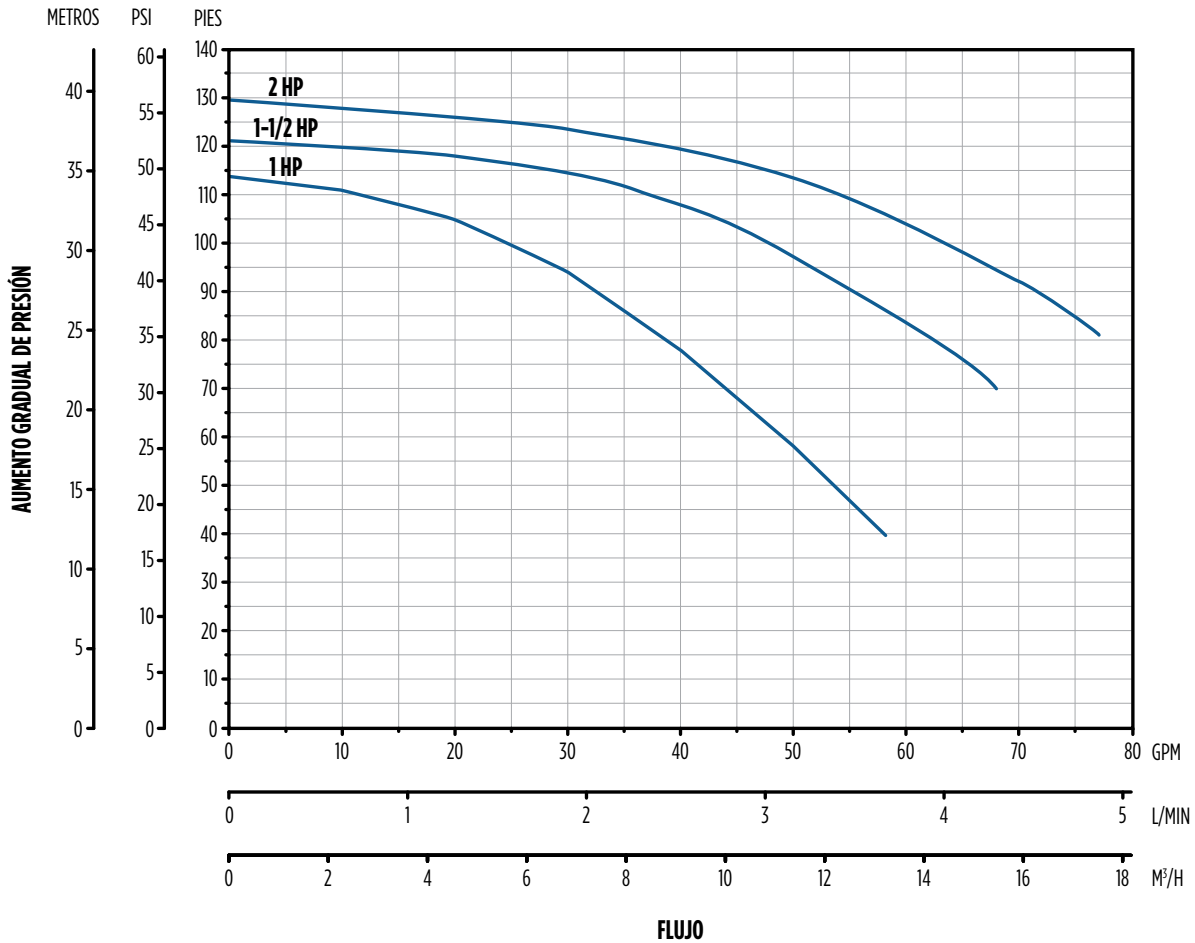
DIMENSIONES

Modelo	HP	A (monofásico)	A (trifásico)
FTB1CI	1	20.00"	23.40"
FTB15CI	1-1/2	21.60"	25.00"
FTB2CI	2	21.60"	25.00"
FTB3CI	3	23.25"	23.75"
FTB5CI	5	23.38"	23.38"



BOMBAS DE IRRIGACIÓN AUTOCEBANTES - TURF BOSS

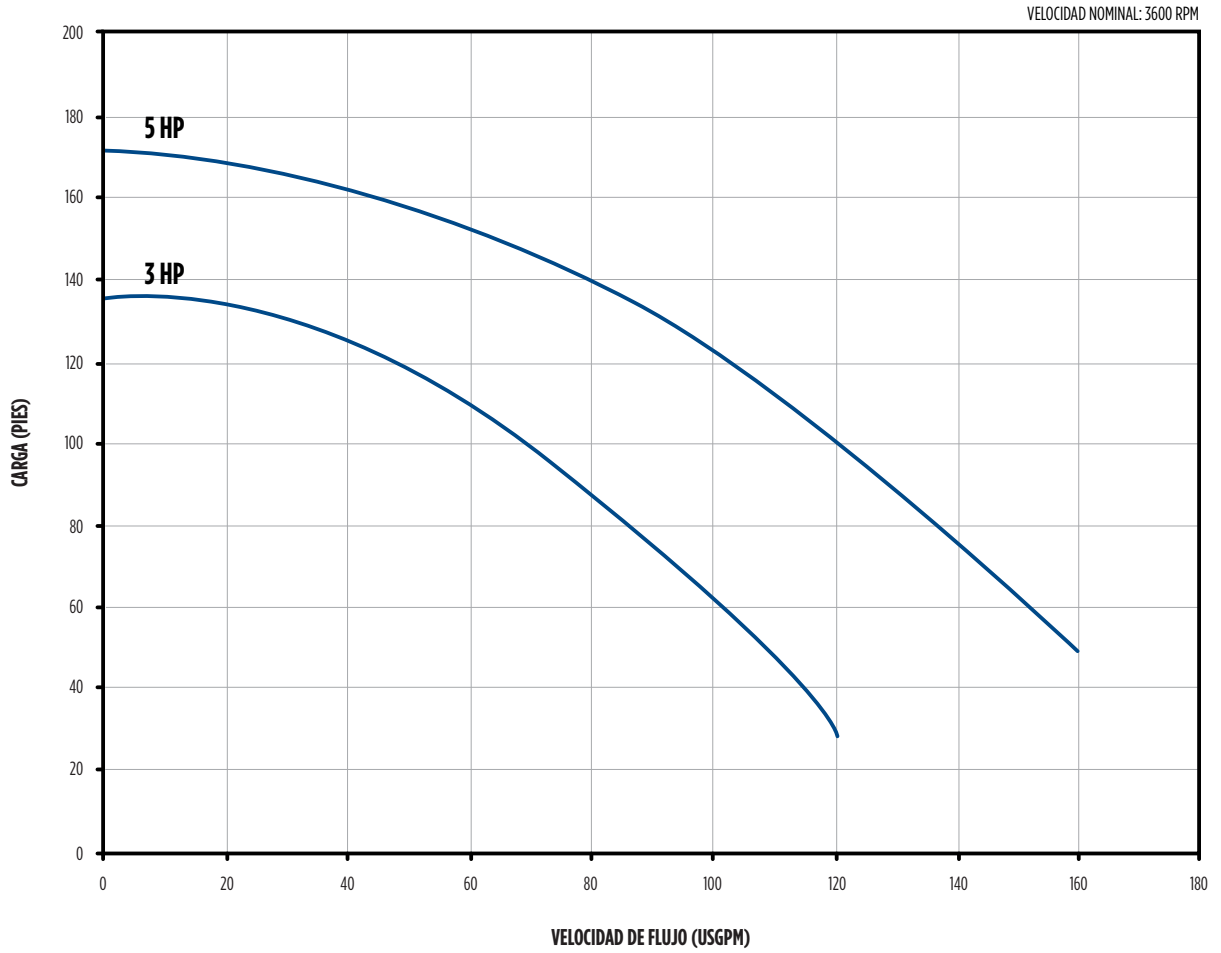
RENDIMIENTO: 1-2 HP



Modelo	HP	Altura total de succión (pies)	Presión de descarga (PSI)							Presión de cierre (PSI)
			20	25	30	35	40	45	50	
			Galones por minuto (GPM)							
FTB1C1	1	5	53.0	47.0	42.0	36.0	27.0	13.0	-	46
		10	49.0	45.0	38.0	32.0	23.0	-	-	44
		15	45.0	43.0	37.0	28.0	17.0	-	-	42
		20	38.0	37.0	33.0	24.0	-	-	-	40
		25	28.0	27.0	27.0	18.0	-	-	-	38
FTB15C1	1-1/2	5	65.0	64.0	63.0	58.0	48.0	37.0	-	50
		10	58.0	58.0	57.0	55.0	45.0	26.0	-	48
		15	50.0	49.0	48.0	48.0	40.0	-	-	46
		20	41.0	40.0	39.0	38.0	32.0	-	-	44
		25	29.0	28.0	28.0	27.0	17.0	-	-	42
FTB2C1	2	5	70.0	69.0	69.0	68.0	65.0	53.0	35.0	52
		10	61.0	60.0	60.0	59.0	58.0	47.0	-	50
		15	52.0	51.0	50.0	49.0	48.0	37.0	-	49
		20	41.0	40.0	39.0	38.0	35.0	-	-	47
		25	29.0	28.0	27.0	25.0	22.0	-	-	45

BOMBAS DE IRRIGACIÓN AUTOCEBANTES - TURF BOSS

RENDIMIENTO: 3-5 HP



BOMBAS DE EFLUENTES AUTOCEBANTES - SERIE FBSE

CARACTERÍSTICAS

- Voluta de hierro fundido con orificios ahusados para cebado, ventilación y desagüe
- Impulsor semiabierto de hierro fundido diseñado con un agujero ciego roscado para que el líquido no corra el eje; ideal para el manejo de fertilizantes, agua salada, agua sucia y otros líquidos
- Sello mecánico con superficies de carbón/cerámica, elastómeros FKM y componentes de acero inoxidable de la serie 300
- Motor confiable de norma industrial de 1/2-3 hp; superior al factor de servicio NEMA
- Capacidades de hasta 50 galones por minuto; cargas de hasta 92 pies
- Máxima presión de funcionamiento de 75 psi; máxima temperatura de 120 °F
- Rotación en sentido horario (vista desde el motor)



INFORMACIÓN DE PEDIDOS

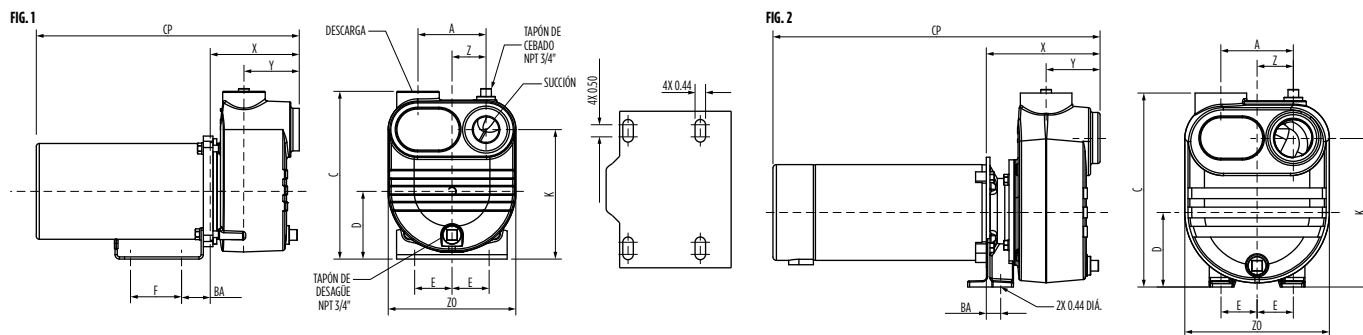
Bomba completa							Juego solo bomba		
Modelo	HP	Fases	Voltios	Desc. x Suc. (NPT)	N.º ref.	Peso (lb)	Modelo	N.º ref.	Peso (lb)
FBSE-50-S	1/2	1	115/230	1-1/4" x 1-1/4"	92931005	41	FBSE-50-K	92925005	18
FBSE-75-S	3/4	1	115/230	1-1/4" x 1-1/4"	92931007	42	FBSE-75-K	92925007	18
FBSE-100-S	1	1	115/230	1-1/4" x 1-1/4"	92931010	46	FBSE-100-K	92925010	18
FBSE-150-S	1-1/2	1	115/230	2" x 2"	92931015	52	FBSE-150-K	92925015	18
FBSE-200-S	2	1	230	2" x 2"	92931020	60	FBSE-200-K	92925020	22
FBSE-300-S	3	1	230	2" x 2"	92931030	70	FBSE-300-K	92925030	25
FBSE-300-T	3	3	208-230/460	2" x 2"	92933030	60	FBSE-300-K	92925030	25

NOTA: Los juegos de solo bomba (menos motor) usan motores de cara 561 C

DIMENSIONES

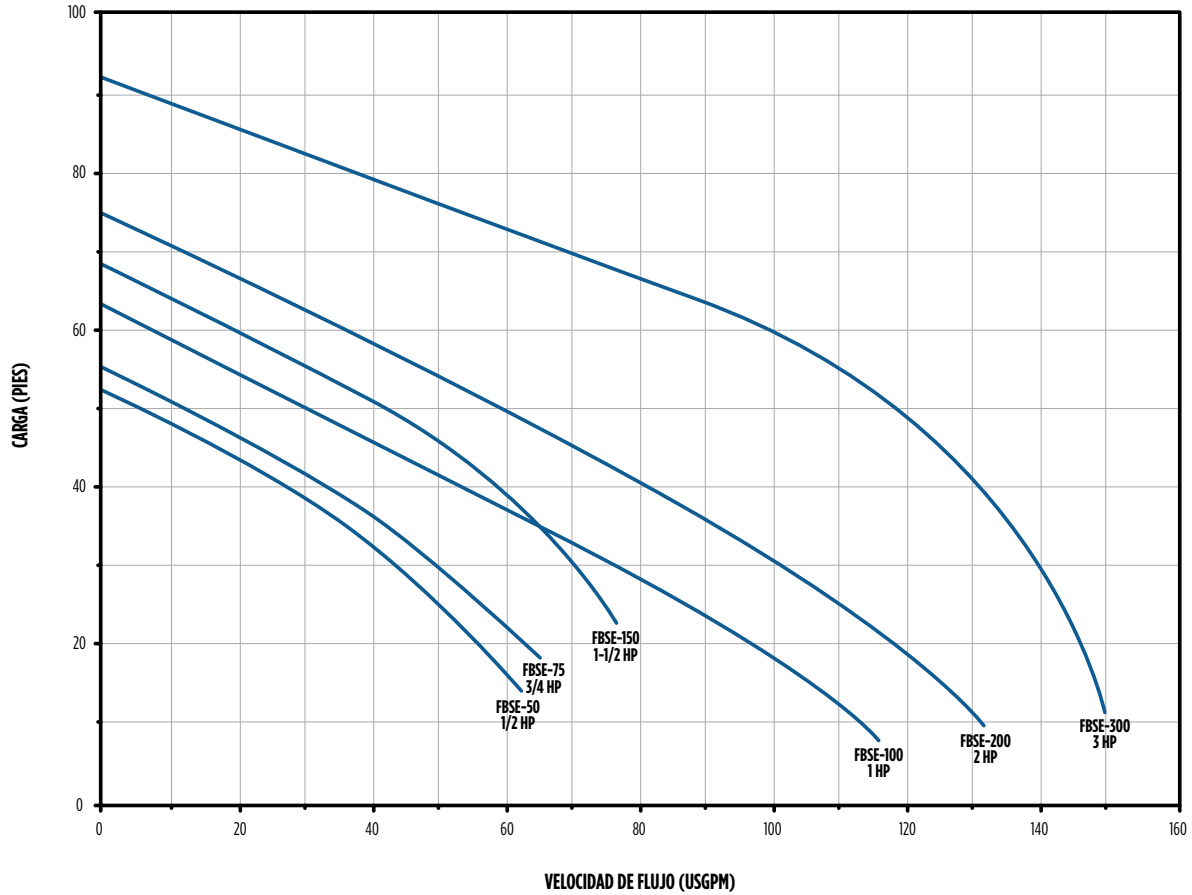
Modelo	HP	Fig.	Desc. x Suc. (NPT)	CP	A	BA	C	D	E	F	K	X	S	Z	ZO
FBSE-50-S	1/2	1	1-1/4" x 1-1/4"	15.46"	4.00"	1.69"	9.86"	3.98"	2.20"	3.00"	7.61"	5.23"	3.25"	2.00"	7.50"
FBSE-75-S	3/4	1	1-1/4" x 1-1/4"	15.96"	4.00"	1.69"	9.86"	3.98"	2.20"	3.00"	7.61"	5.23"	3.25"	2.00"	7.50"
FBSE-100-S	1	1	1-1/4" x 1-1/4"	16.96"	4.00"	1.69"	9.86"	3.98"	2.20"	3.00"	7.61"	5.23"	3.25"	2.00"	7.50"
FBSE-150-S	1-1/2	1	2" x 2"	17.91"	4.26"	1.69"	11.00"	3.98"	2.20"	3.00"	8.36"	5.44"	3.17"	2.13"	8.50"
FBSE-200-S	2	1	2" x 2"	19.16"	4.26"	1.69"	11.00"	3.98"	2.20"	3.00"	8.36"	5.44"	3.17"	2.13"	8.50"
FBSE-300-S	3	2	2" x 2"	19.23"	4.26"	0.85"	11.44"	4.38"	2.13"	N/C	8.37"	6.69"	3.17"	2.13"	8.50"
FBSE-300-T	3	2	2" x 2"	20.43"	4.26"	0.85"	11.44"	4.38"	2.13"	N/C	8.37"	6.69"	3.17"	2.13"	8.50"

NOTA: Las dimensiones son solo para fines de estimaciones.



BOMBAS DE EFLUENTES AUTOCEBANTES - SERIE FBSE

RENDIMIENTO



Modelo	HP	Carga de cierre (pies)	Presión de descarga (PSI)						
			10	20	30	40	50	60	70
			Galones por minuto (GPM)						
FBSE-50	1/2	52	-	56.0	44.0	27.0	6.0	-	-
FBSE-75	3/4	55	-	63.0	49.0	34.0	12.0	-	-
FBSE-100	1	64	113.0	97.0	76.0	54.0	30.0	8.0	-
FBSE-150	1-1/2	68	-	-	70.0	58.0	42.0	19.0	-
FBSE-200	2	75	131.0	118.0	101.0	82.0	59.0	36.0	12.0
FBSE-300	3	92	-	145.0	139.0	132.0	119.0	100.0	69.0

BOMBAS DE AUMENTO DE PRESIÓN

Las bombas de aumento de presión de Franklin se fabrican en acero inoxidable y están diseñadas para satisfacer cualquier necesidad de elevación de presión. Se ofrece un surtido de potencias y configuraciones mono y trifásicas, con alto rendimiento para una amplia variedad de aplicaciones. Ya sea que se desee aumentar la presión del agua desde un sistema principal municipal o desde un sistema de agua privado, las bombas de calidad Franklin cumplirán con la tarea.

FAMILIA DE PRODUCTOS

- Serie MH
- Serie BT4
- Solo bomba 56C Serie BT4

APLICACIONES

- Aumento de presión (desde sistemas de agua principales municipales o privados)
- Transferencia y circulación del agua
- Irrigación de jardines y cultivos
- Sistemas de irrigación de jardinería residencial
- Ósmosis inversa (MH/SS BT4)
- Filtración (SS BT4)
- Lavado a presión
- Gallineros
- Enfriamiento por rociado de equipos
- Vaporizadores/sistemas de enfriamiento por evaporación
- Aplicaciones generales de plomería
- Aireación
- Aplicaciones de lavado
- Artículos y fuentes de agua comerciales
- Cisternas



TABLA DE COMPARACIÓN DE LA FAMILIA

Modelo	Rendimiento	50	100	150	200	250	300	350
Serie MH	Cierre (PSI)	140						
	Máx. GPM	64						
Serie BT4	Cierre (PSI)	326						
	Máx. GPM	32						

BOMBAS DE AUMENTO DE PRESIÓN DE ETAPAS MÚLTIPLES - SERIE MH

CARACTERÍSTICAS

- Extremo húmedo de acero inoxidable de serie 300
- Sello mecánico de eje de FKM para mayor resistencia a sustancias químicas
- Motores de brida cuadrada para uso en interiores o exteriores, de alta calidad, comprobados en la industria y con aprobación UL778; motor de servicio trifásico del inversor
- Disponibles en velocidades de flujo de 15, 30 y 45 galones por minuto
- Alta capacidad de presión de 140 psi
- Capacidad de bombeo de líquidos a temperaturas de hasta 225 °F
- Pueden funcionar en instalaciones con altura de succión de hasta 10 pies



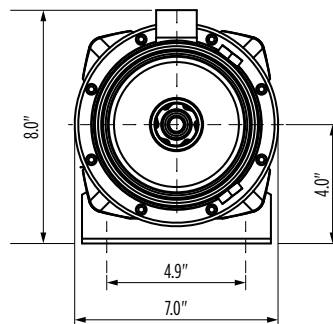
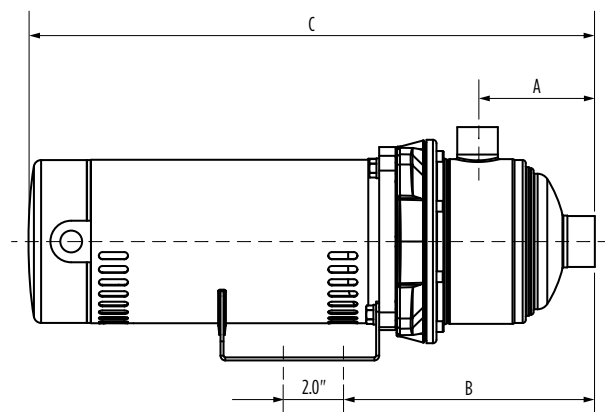
INFORMACIÓN DE PEDIDOS

N.º de modelo	HP	Fase	Desc. x Suc. (NPT)	Etapa	GPM	Voltaje	N.º ref.	Peso (lb)		
15FMH05S2	1/2	1	1" x 1-1/4"	2	15	115/230	96061500	22		
15FMH07S3	3/4			3			96061501	25		
15FMH1S4	1			4			96061502	29		
15FMH1S5	1-1/2			5			96061503	35		
15FMH2S6	2			6			96061504	40		
30FMH07S2	3/4			1" x 1-1/4"			2	30	96063000	25
30FMH1S3	1		3		96063001		33			
30FMH1S4	1-1/2		4		96063002		37			
30FMH2S5	2		5		96063003		41			
45FMH1S2	1-1/2		1-1/4" x 1-1/2"		2		45		96064500	33
45FMH2S3	2				3				96064501	39
15FMH05S2-T	1/2		3	1" x 1-1/4"	2		15	208-230/460	96061510	24
15FMH07S3-T	3/4	3			96061511	24				
15FMH1S4-T	1	4			96061512	29				
15FMH1S5-T	1-1/2	5			96061513	34				
15FMH2S6-T	2	6			96061514	42				
30FMH07S2-T	3/4	1" x 1-1/4"			2	30			96063010	24
30FMH1S3-T	1			3	96063011		33			
30FMH1S4-T	1-1/2			4	96063012		36			
30FMH2S5-T	2			5	96063013		43			
45FMH1S2-T	1-1/2			1-1/4" x 1-1/2"	2		45		96064510	32
45FMH2S3-T	2				3				96064511	41

BOMBAS DE AUMENTO DE PRESIÓN DE ETAPAS MÚLTIPLES - SERIE MH

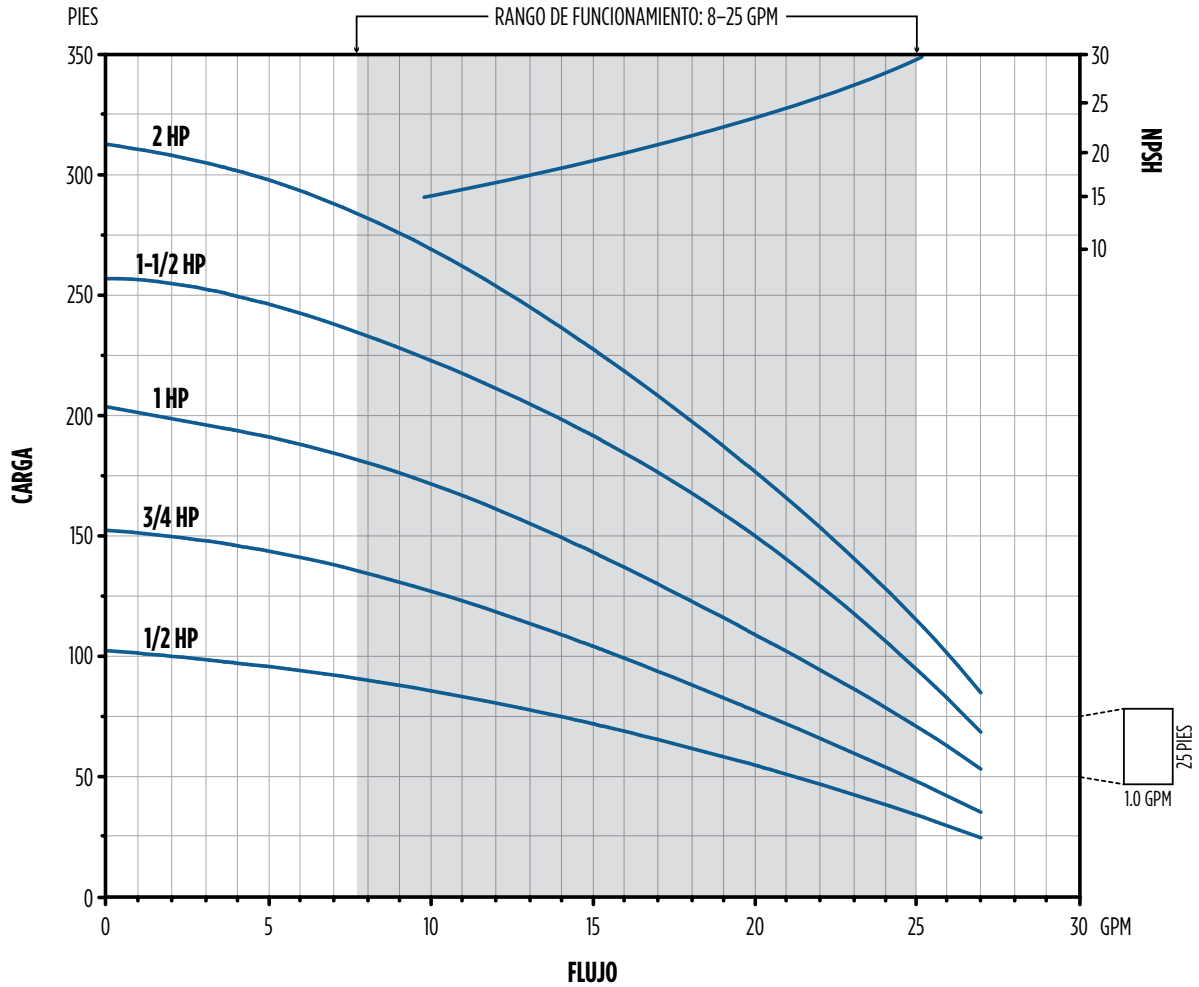
DIMENSIONES

Modelo	HP	Fase	GPM	Etapa	A	B	C	
15FMH05S2	1/2	1	15	2	4.06"	8.75"	16.75"	
15FMH07S3	3/4			3	4.06"	8.75"	17.50"	
15FMH1S4	1			4	5.00"	9.69"	19.07"	
15FMH1S5S	1-1/2			5	5.94"	10.64"	20.81"	
15FMH2S6	2			6	6.89"	11.58"	22.59"	
30FMH07S2	3/4			30	2	4.06"	8.75"	17.50"
30FMH1S3	1		3		4.06"	8.75"	19.00"	
30FMH1S4	1-1/2		4		5.00"	9.69"	20.70"	
30FMH2S5	2		5		5.94"	10.64"	21.64"	
45FMH1S2	1-1/2		45		2	4.65"	9.34"	19.67"
45FMH2S3	2				3	4.65"	9.34"	20.50"
15FMH05S2-T	1/2		3	15	2	4.06"	8.75"	16.97"
15FMH07S3-T	3/4	3			4.06"	8.75"	17.62"	
15FMH1S4-T	1	4			5.00"	9.69"	18.92"	
15FMH1S5S-T	1-1/2	5			5.94"	10.64"	20.78"	
15FMH2S6-T	2	6			6.89"	11.58"	22.56"	
30FMH07S2-T	3/4	30			2	4.06"	8.75"	17.62"
30FMH1S3-T	1			3	4.06"	8.75"	18.85"	
30FMH1S4-T	1-1/2			4	5.00"	9.69"	20.67"	
30FMH2S5-T	2			5	5.94"	10.64"	21.61"	
45FMH1S2-T	1-1/2			45	2	4.65"	9.34"	19.64"
45FMH2S3-T	2				3	4.65"	9.34"	20.47"



BOMBAS DE AUMENTO DE PRESIÓN DE ETAPAS MÚLTIPLES - SERIE MH

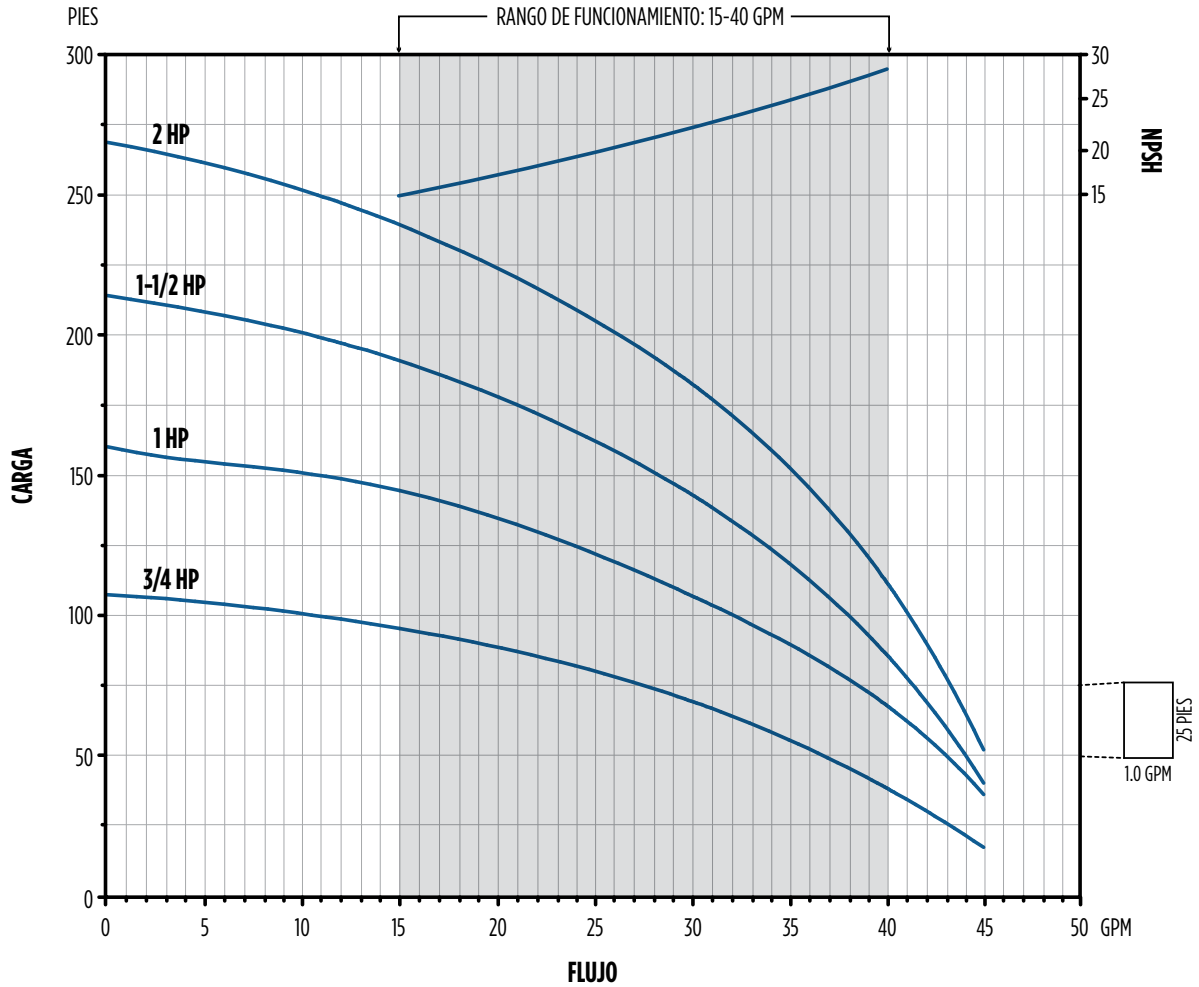
RENDIMIENTO - 15 GPM



Modelo	HP	Carga total (pies)																				Carga de cierre (PSI)			
		50	60	70	80	90	100	110	120	130	140	150	160	170	180	190	200	210	220	230	240		250	260	270
		Capacidades (GPM)																							
15FMH05S2	1/2	21.0	18.0	15.0	12.0	8.0	1.0	-	-	-	-	-	-	-	-	-	-	-	-	-	-	-	-	-	44
15FMH05S2-T		-	-	-	-	-	-	-	-	-	-	-	-	-	-	-	-	-	-	-	-	-	-	-	-
15FMH07S3	3/4	25.0	23.0	21.0	19.0	18.0	16.0	14.0	12.0	9.0	6.0	1.0	-	-	-	-	-	-	-	-	-	-	-	-	66
15FMH07S3-T		-	-	-	-	-	-	-	-	-	-	-	-	-	-	-	-	-	-	-	-	-	-	-	-
15FMHIS4	1	-	26.0	25.0	24.0	23.0	21.0	20.0	18.0	17.0	15.0	14.0	12.0	10.0	8.0	5.0	1.0	-	-	-	-	-	-	-	88
15FMHIS4-T		-	-	-	-	-	-	-	-	-	-	-	-	-	-	-	-	-	-	-	-	-	-	-	-
15FMH15S5	1-1/2	-	-	27.0	26.0	25.0	25.0	24.0	23.0	22.0	21.0	20.0	19.0	18.0	16.0	15.0	14.0	12.0	10.0	9.0	6.0	4.0	-	-	111
15FMH15S5-T		-	-	-	-	-	-	-	-	-	-	-	-	-	-	-	-	-	-	-	-	-	-	-	-
15FMH2S6	2	-	-	-	-	27.0	26.0	25.0	25.0	24.0	23.0	22.0	21.0	21.0	20.0	19.0	18.0	17.0	16.0	15.0	14.0	12.0	11.0	10.0	135
15FMH2S6-T		-	-	-	-	-	-	-	-	-	-	-	-	-	-	-	-	-	-	-	-	-	-	-	-

BOMBAS DE AUMENTO DE PRESIÓN DE ETAPAS MÚLTIPLES - SERIE MH

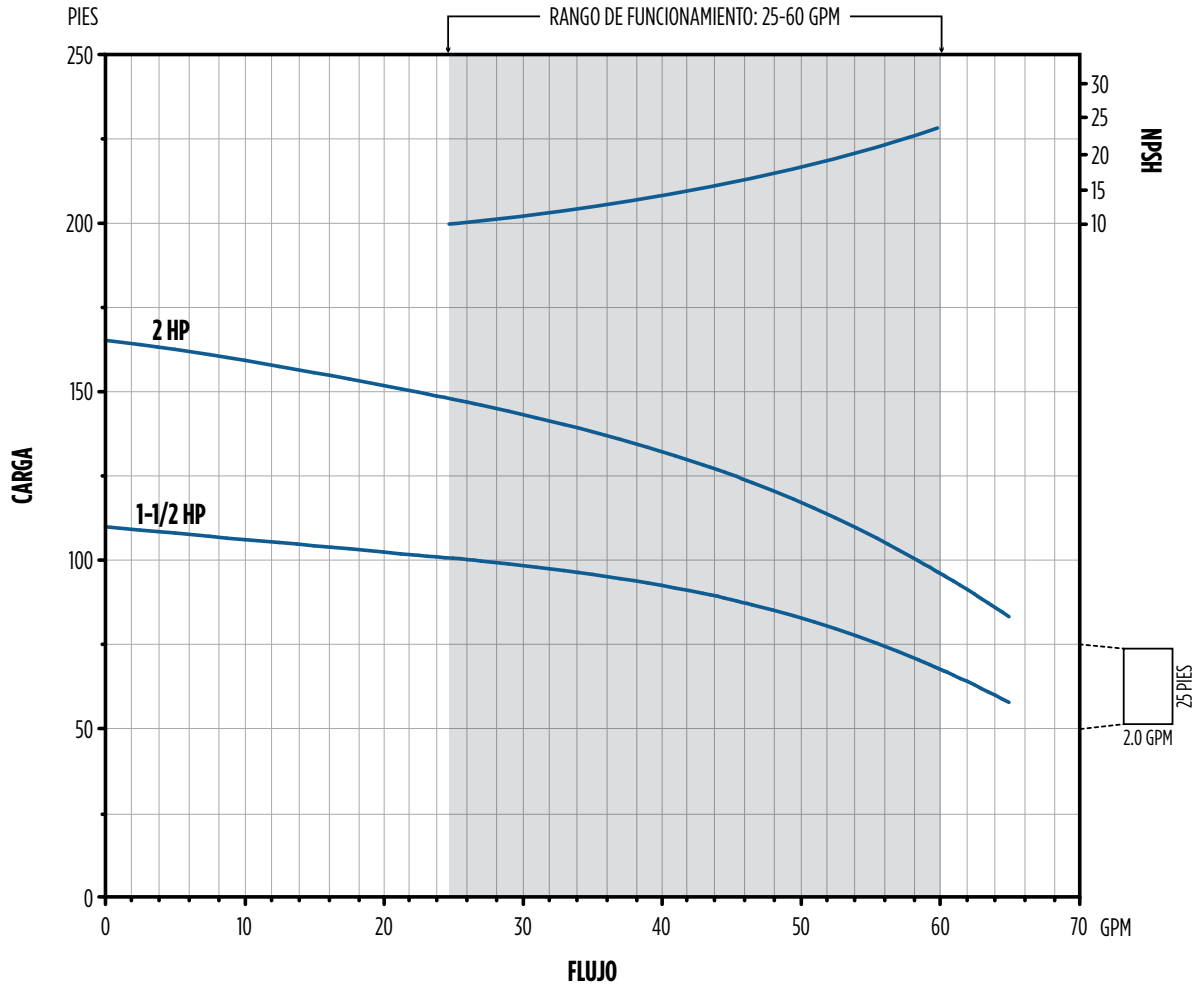
RENDIMIENTO - 30 GPM



Modelo	HP	Carga total (pies)																		Carga de cierre (PSI)		
		50	60	70	80	90	100	110	120	130	140	150	160	170	180	190	200	210	220		230	240
		Capacidades (GPM)																				
30FMH07S2	3/4	37.0	33.0	30.0	25.0	19.0	10.0	-	-	-	-	-	-	-	-	-	-	-	-	-	47	
30FMH07S2-T																						
30FMH1S3	1	43.0	41.0	40.0	37.0	35.0	32.0	29.0	26.0	22.0	17.0	11.0	-	-	-	-	-	-	-	-	69	
30FMH1S3-T																						
30FMH1S5S4	1-1/2	44.0	43.0	42.0	41.0	39.0	38.0	36.0	35.0	33.0	31.0	28.0	26.0	23.0	19.0	15.0	10.0	3.0	-	-	93	
30FMH1S5S4-T																						
30FMH2S5	2	-	44.0	44.0	43.0	42.0	41.0	40.0	39.0	38.0	37.0	35.0	34.0	32.0	30.0	28.0	26.0	24.0	21.0	18.0	15.0	116
30FMH2S5-T																						

BOMBAS DE AUMENTO DE PRESIÓN DE ETAPAS MÚLTIPLES - SERIE MH

RENDIMIENTO - 45 GPM



Modelo	HP	Carga total (pies)											Carga de cierre (PSI)
		60	70	80	90	100	110	120	130	140	150	160	
		Capacidades (GPM)											
45FMH15S2	1-1/2	64.0	59.0	52.0	43.0	26.0	-	-	-	-	-	-	47
45FMH15S2-T													
45FMH2S3	2	-	-	-	62.0	58.0	54.0	48.0	42.0	33.0	22.0	9.0	71
45FMH2S3-T													

BOMBAS DE AUMENTO DE PRESIÓN DE ALTO RENDIMIENTO - SERIE BT4

CARACTERÍSTICAS

- Descarga de acero inoxidable en todos los modelos
- Soporte de acero inoxidable o hierro fundido, con una base resistente para montaje vertical o horizontal y una agarradera para facilitar el transporte
- Construida con el sistema patentado de Franklin de etapa flotante de tres sellos (patente estadounidense 7290984), que ofrece máxima eficiencia, larga duración y rendimiento
- Impulsores de acetil, difusores de PPO modificado y cubo, sellos, eje y coraza de acero inoxidable 300
- Sello mecánico con superficies de material fenólico/cerámica, elastómeros de FKM y componentes de acero inoxidable
- Motores de brida cuadrada, abiertos a prueba de goteo ("ODP"), comprobados en la industria y de fácil mantenimiento gracias a su diseño de extracción trasera que permite mantener la bomba y toda la tubería en su posición original, sin alteración ninguna
- Alto factor de servicio, 1/2-3 hp, motores de voltaje doble; motor de servicio trifásico del inversor
- Presiones de cierre de hasta 270 psi, velocidades de flujo desde 5-25 galones por minuto y temperaturas de hasta 120 °F/49 °C



INFORMACIÓN DE PEDIDOS

Modelo	HP	Fase	Suc. x Desc. (NPT)	GPM	Material	Voltios	N.º ref.	Peso (lb)
5FBT05S4-T	1/2	3	1" x 1"	5	Acero inoxidable	208-230/460	95830555	37
5FBT07S4-T	3/4						95830560	41
5FBT1S4-T	1						95830565	46
7FBT05S4-T	1/2			7		208-230/460	95830755	37
7FBT07S4-T	3/4						95830760	40
7FBT1S4-T	1						95830765	46
7FBT15S4-T	1-1/2			10		208-230/460	95830770	53
10FBT05S4-T	1/2						95831055	37
10FBT07S4-T	3/4						95831060	39
10FBT1S4-T	1			15		208-230/460	95831065	45
10FBT15S4-T	1-1/2						95831070	52
10FBT2S4-T	2						95831075	56
15FBT07S4-T	3/4			20		208-230/460	95831560	39
15FBT1S4-T	1						95831565	44
15FBT15S4-T	1-1/2						95831570	49
15FBT2S4-T	2			25		208-230/460	95831575	55
20FBT07S4-T	3/4						95832060	39
20FBT1S4-T	1						95832065	44
20FBT15S4-T	1-1/2			208-230/460		95832070	51	
20FBT2S4-T	2					95832075	55	
20FBT3S4-T	3					95832080	67	
25FBT1S4-T	1			208-230/460		95832565	44	
25FBT15S4-T	1-1/2					95832570	48	
25FBT2S4-T	2					95832575	54	
25FBT3S4-T	3			95832580		66		

BOMBAS DE AUMENTO DE PRESIÓN DE ALTO RENDIMIENTO - SERIE BT4

INFORMACIÓN DE PEDIDOS

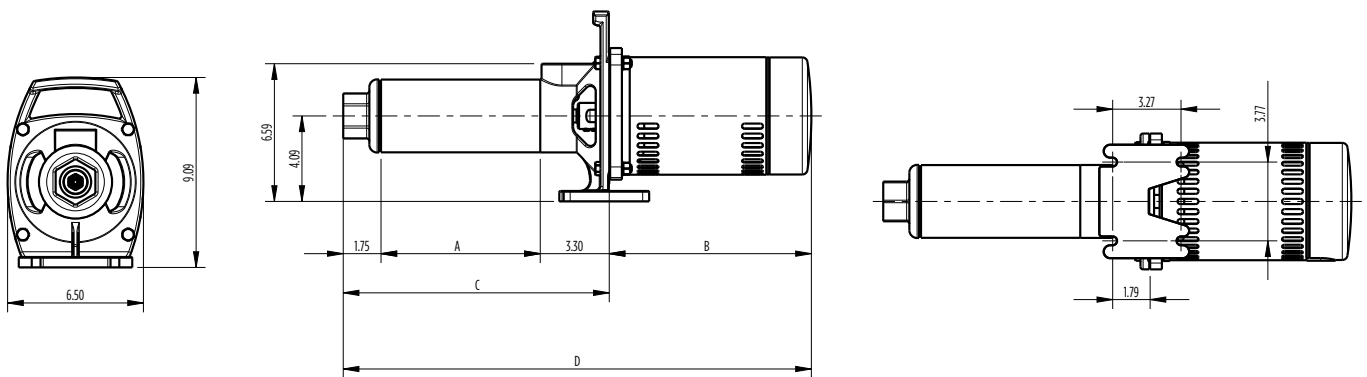
Modelo	HP	Fase	Suc. x Desc. (NPT)	GPM	Material de entrada	Voltios	N.º ref.	Peso (lb)
5FBT05S4	1/2	1	1" x 1"	5	Acero inoxidable	115/230	95830510	37
5FBT07S4	3/4						95830515	41
5FBT1S4	1						95830520	46
5FBT05C4	1/2				95880505		36	
5FBT07C4	3/4				95880510		40	
5FBT1C4	1				95880515		43	
7FBT05S4	1/2			7	Acero inoxidable		95830710	37
7FBT07S4	3/4						95830715	40
7FBT1S4	1						95830720	46
7FBT15S4	1-1/2				95830725		53	
7FBT05C4	1/2				95880705		36	
7FBT07C4	3/4				95880710		40	
7FBT1C4	1			95880715	43			
7FBT15C4	1-1/2			95880720	48			
10FBT05S4	1/2			10	Acero inoxidable		95831010	37
10FBT07S4	3/4						95831015	39
10FBT1S4	1						95831020	45
10FBT15S4	1-1/2				95831025		52	
10FBT2S4	2				95831030		56	
10FBT05C4	1/2				95881005		35	
10FBT07C4	3/4			95881010	39			
10FBT1C4	1			95881015	42			
10FBT15C4	1-1/2			95881020	48			
10FBT2C4	2			95881025	55			
15FBT07S4	3/4			15	Acero inoxidable		95831515	39
15FBT1S4	1						95831520	44
15FBT15S4	1-1/2						95831525	49
15FBT2S4	2				95831530		55	
15FBT07C4	3/4				95881510		39	
15FBT1C4	1				95881515		41	
15FBT15C4	1-1/2			95881520	47			
15FBT2C4	2			95881525	52			
20FBT07S4	3/4			20	Acero inoxidable		95832015	39
20FBT1S4	1	95832020	44					
20FBT15S4	1-1/2	95832025	51					
20FBT2S4	2	95832030	55					
20FBT3S4	3	95832035	67					
20FBT07C4	3/4	95882010	39					
20FBT1C4	1	95882015	41					
20FBT15C4	1-1/2	95882020	47					
20FBT2C4	2	95882025	54					
20FBT3C4	3	95882035	70					
25FBT1S4	1	25	Acero inoxidable	95832520	44			
25FBT15S4	1-1/2			95832525	48			
25FBT2S4	2			95832530	54			
25FBT3S4	3		95832535	66				
25FBT1C4	1		95882515	41				
25FBT15C4	1-1/2		95882520	46				
25FBT2C4	2	95882525	51					
25FBT3C4	3	95882535	69					

NOTA: Incluye sello mecánico de FKM y motor de factor de alto servicio.

BOMBAS DE AUMENTO DE PRESIÓN DE ALTO RENDIMIENTO - SERIE BT4

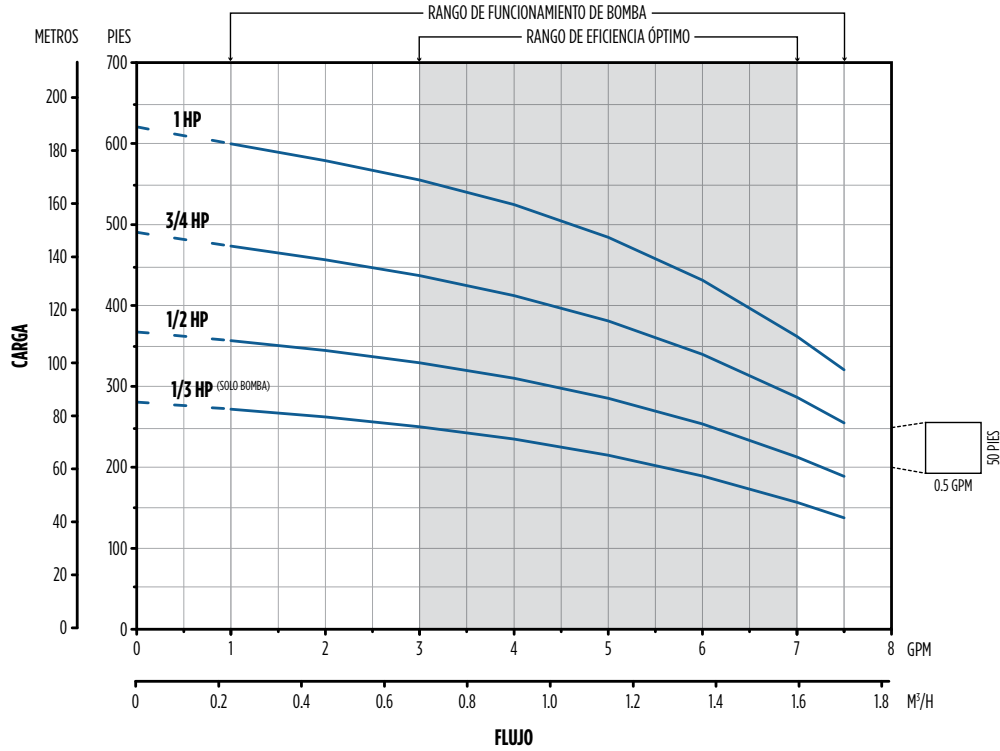
DIMENSIONES

GPM	HP	Etapa	A	B	C	D
5	1/3	7	8.44	9.63	13.49	23.12
	1/2	9	10.09	10.38	15.14	25.52
	7/10	12	12.55	11.00	17.60	28.60
	1	15	15.01	11.88	20.06	31.94
7	1/3	6	7.62	9.63	12.67	22.30
	1/2	8	9.26	10.38	14.31	24.69
	3/4	10	10.91	11.00	15.96	26.96
	1	14	14.19	11.88	19.24	31.12
	1-1/2	19	18.30	12.63	23.35	35.98
10	1/3	5	7.2	9.63	12.27	21.90
	1/2	7	9.02	10.38	14.07	24.45
	3/4	8	9.93	11.00	14.98	25.98
	1	11	12.64	11.88	17.69	29.57
	1-1/2	15	16.26	12.63	21.31	33.94
	2	18	18.97	12.63	24.02	36.65
15	1/2	5	7.22	10.38	12.27	22.65
	3/4	6	8.12	11.00	13.17	24.17
	1	8	9.93	11.88	14.98	26.86
	1-1/2	12	13.54	12.63	18.59	31.22
	2	15	16.26	12.63	21.31	33.94
20	1/2	4	7.59	10.38	12.64	23.02
	3/4	5	8.82	11.00	13.87	24.87
	1	7	11.26	11.88	16.31	28.19
	1-1/2	10	14.94	12.63	19.99	32.62
	2	12	17.38	12.63	22.43	35.06
	3	15	21.06	13.18	26.11	39.29
25	3/4	4	7.59	11.00	12.64	23.64
	1	6	10.04	11.88	15.09	26.97
	1-1/2	8	12.49	12.63	17.54	30.17
	2	10	14.94	12.63	19.99	32.62
	3	13	18.61	13.18	23.66	36.84

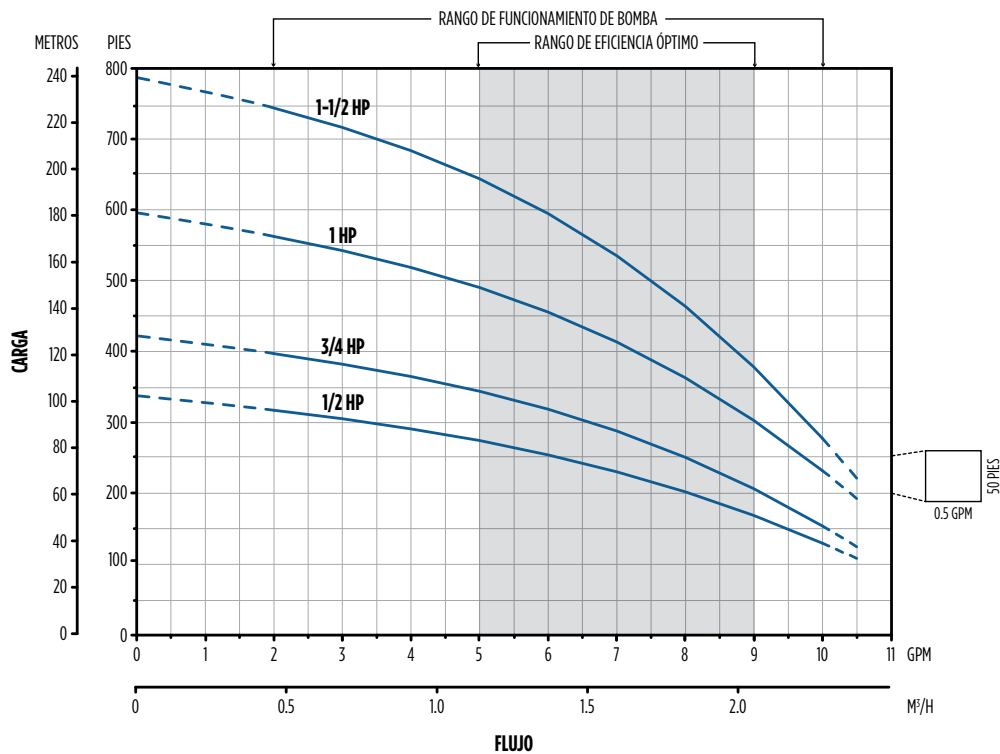


BOMBAS DE AUMENTO DE PRESIÓN DE ALTO RENDIMIENTO - SERIE BT4

RENDIMIENTO: 5 GPM

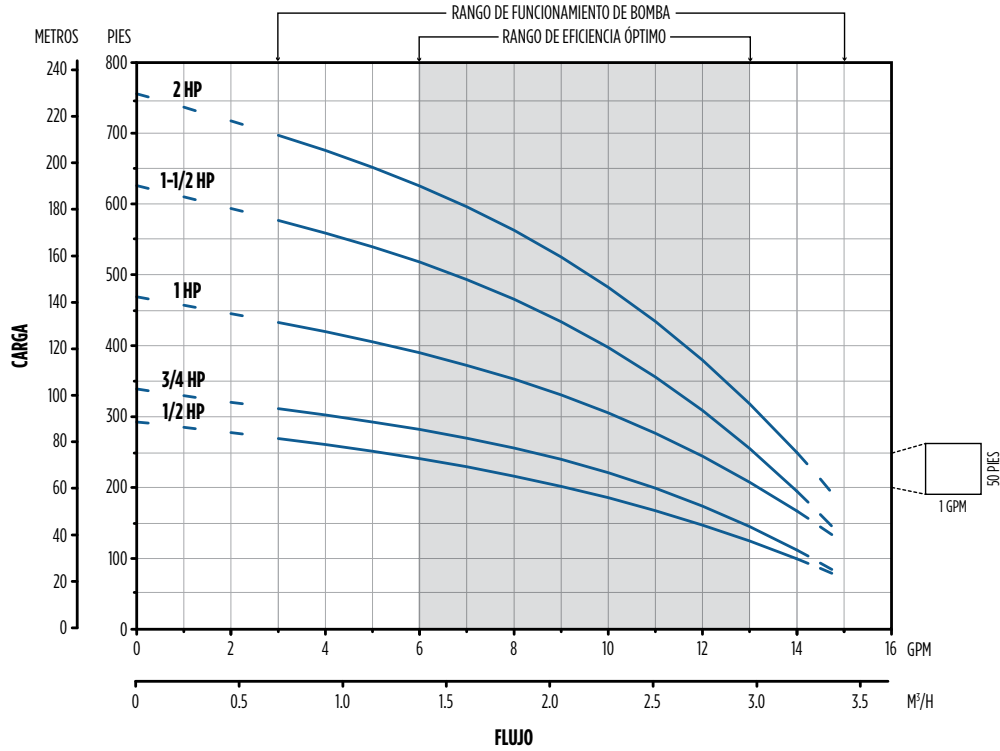


RENDIMIENTO: 7 GPM

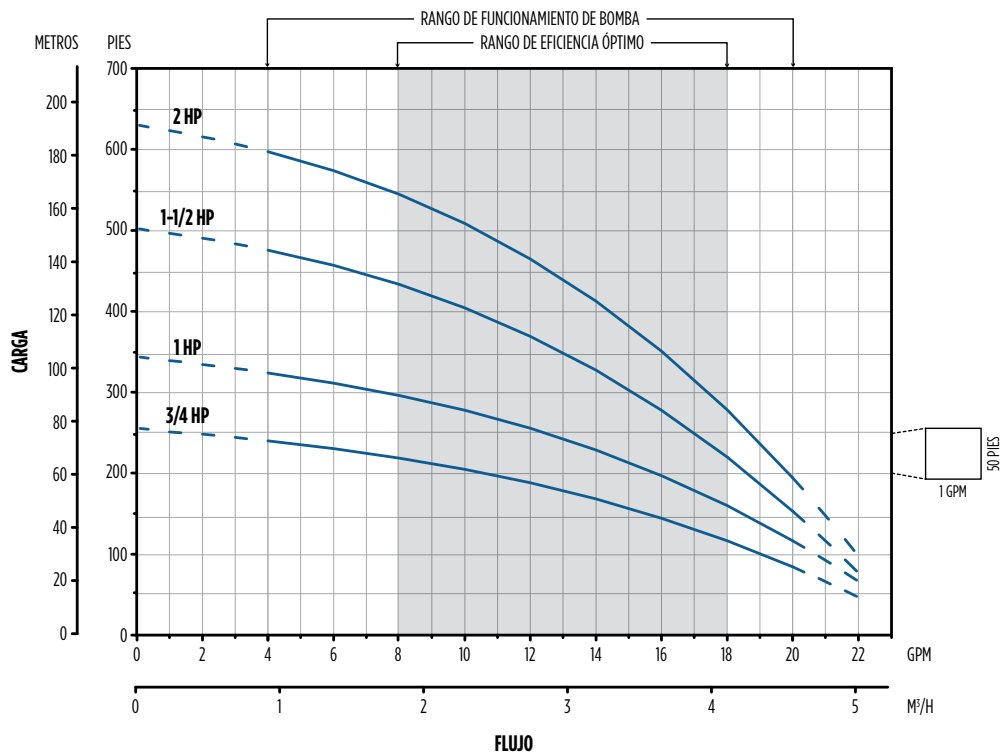


BOMBAS DE AUMENTO DE PRESIÓN DE ALTO RENDIMIENTO - SERIE BT4

RENDIMIENTO: 10 GPM

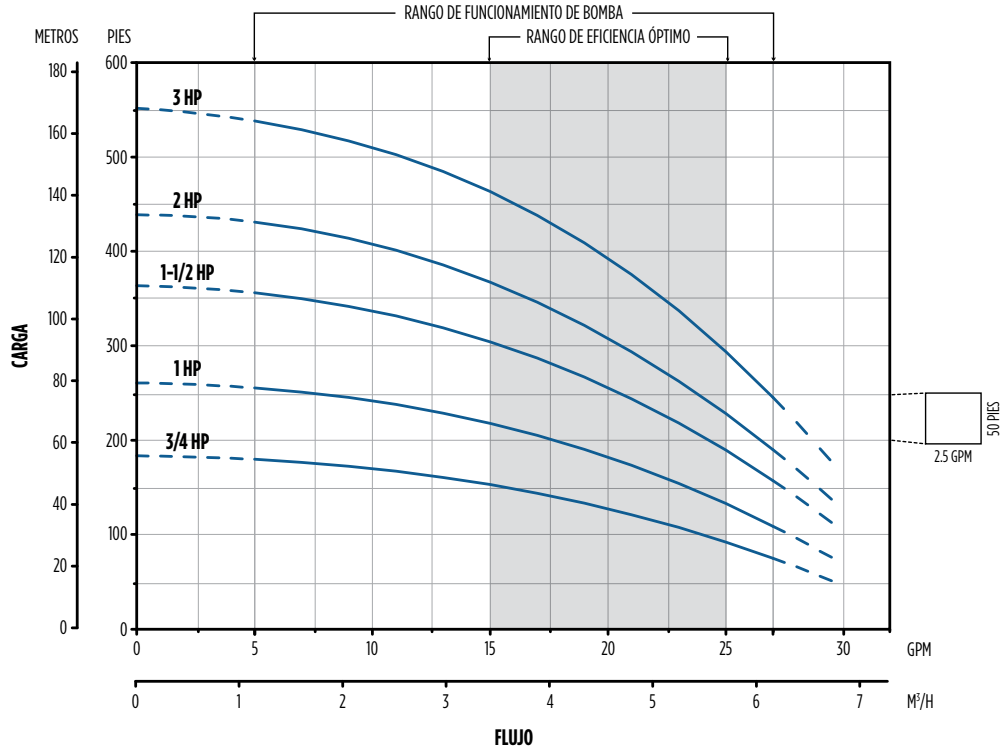


RENDIMIENTO: 15 GPM

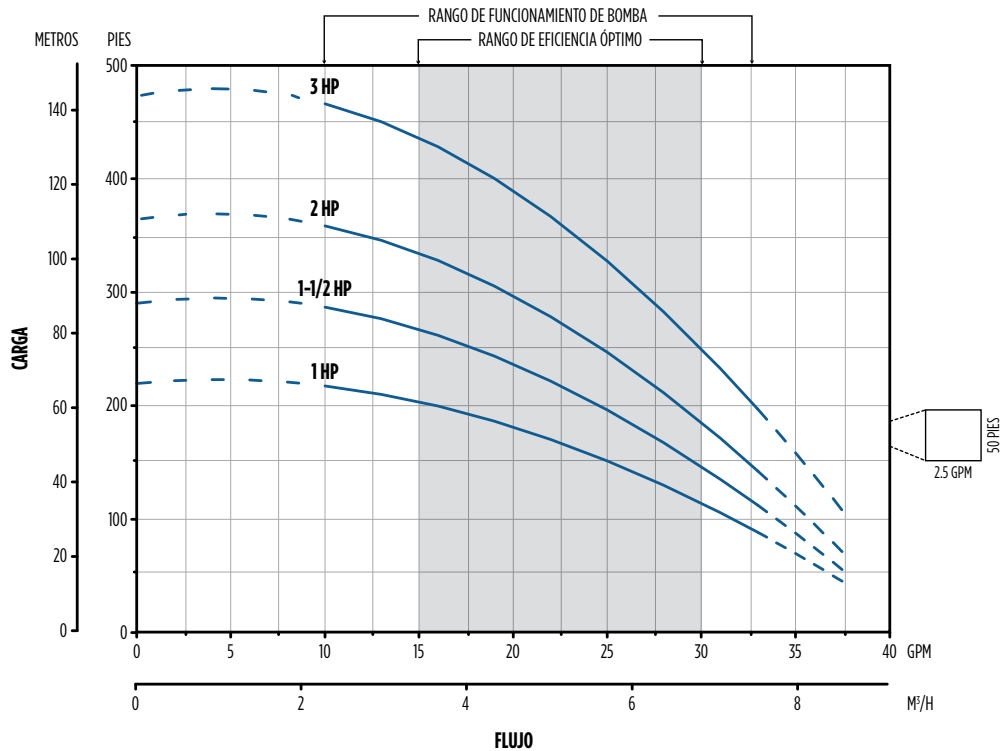


BOMBAS DE AUMENTO DE PRESIÓN DE ALTO RENDIMIENTO - SERIE BT4

RENDIMIENTO: 20 GPM



RENDIMIENTO: 25 GPM



BOMBAS DE AUMENTO DE PRESIÓN DE ALTO RENDIMIENTO - SOLO BOMBA 56C SERIE BT4

CARACTERÍSTICAS

- Soporte estándar de motor 56C para usar con cualquier motor proporcionado por el cliente
- Fabricación en acero inoxidable, incluido un soporte de acero inoxidable con una base resistente para montaje vertical o horizontal y una agarradera para facilitar el transporte
- Construida con el sistema patentado de Franklin de etapa flotante de tres sellos (patente estadounidense 7290984), que ofrece máxima eficiencia, larga duración y rendimiento.
- Impulsores de acetal, difusores de PPO modificado y cubo, sellos, eje y coraza de acero inoxidable 300
- Sello mecánico con superficies de material fenólico/cerámica, elastómeros de FKM y componentes de acero inoxidable
- Presión de cierre de hasta 270 psi, velocidades de flujo desde 5-25 galones por minuto



INFORMACIÓN DE PEDIDOS

Modelo	HP	Suc. x Desc. (NPT)	GPM	N.º ref.	Peso (lb)	
5BT03S4-PE	1/3	1" x 1"	5	95920507	18	
5BT05S4-PE	1/2			95920509	19	
5BT07S4-PE	3/4			95920512	20	
5BT1S4-PE	1			95920515	21	
7BT05S4-PE	1/2		95920708	7	95920710	19
7BT07S4-PE	3/4		95920714		20	
7BT1S4-PE	1		95920719		24	
7BT15S4-PE	1-1/2		95921007		10	95921008
10BT05S4-PE	1/2		95921011	20		
10BT07S4-PE	3/4		95921015	23		
10BT1S4-PE	1		95921018	24		
10BT15S4-PE	1-1/2		95921505	15	95921506	18
10BT2S4-PE	2		95921508		19	
15BT05S4-PE	1/2		95921512		20	
15BT07S4-PE	3/4		95921515		23	
15BT1S4-PE	1		95922004	20	95922005	18
15BT15S4-PE	1-1/2		95922007		19	
15BT2S4-PE	2		95922010		20	
20BT05S4-PE	1/2		95922012		23	
20BT07S4-PE	3/4		95922015	25	95922506	18
20BT1S4-PE	1		95922508		19	
20BT15S4-PE	1-1/2		95922510		20	
20BT2S4-PE	2		95922513		24	
20BT3S4-PE	3					
25BT1S4-PE	1					
25BT15S4-PE	1-1/2					
25BT2S4-PE	2					
25BT3S4-PE	3					

BOMBAS DE TRANSFERENCIA

Si se requiere transferir agua, Franklin ofrece una amplia variedad de bombas que logran prácticamente cualquier tarea. Ya sea que se desee circular agua u otros líquidos, las bombas de transferencia de Franklin cuentan con un amplio rango de potencias en configuraciones monofásicas y trifásicas para hacer el trabajo. En todas las opciones, las bombas centrífugas y los motores están disponibles para usos interiores y exteriores y cuentan con aprobación UL.

FAMILIA DE PRODUCTOS

- Serie DDS
- Serie FCE
- Serie A
- Serie S
- Serie JCM

APLICACIONES

- Aumento de presión
- Transferencia de agua
- Propósitos generales
- Aplicaciones acuíferas
- Fuentes
- Desagüe general
- Acuarios (Serie A, Serie S, Serie JCM)



TABLA DE COMPARACIÓN DE LA FAMILIA

Modelo	Rendimiento	30	60	90	120	150	180	210
Serie DDS	Cierre (PSI)	51						
	Máx. GPM	62						
Serie FCE	Cierre (PSI)	54						
	Máx. GPM	120						
Serie S	Cierre (PSI)	31						
	Máx. GPM	89						
Serie A	Cierre (PSI)	29						
	Máx. GPM	200						
Serie JCM	Cierre (PSI)	27						
	Máx. GPM	88						

BOMBAS DE TRANSFERENCIA DE ACERO INOXIDABLE - SERIE DDS

CARACTERÍSTICAS

- Todos los modelos están fabricados en acero inoxidable
- Su diseño de extracción posterior permite acceder a las piezas internas sin alterar la tubería
- Sello mecánico de eje que ofrece ajuste hermético y lubricación acuosa continua
- Máxima temperatura de 140 °F/60 °C y máxima presión de funcionamiento de 50 psi
- Motor de brida cuadrada, abierto a prueba de goteo para mayor facilidad de mantenimiento y fiabilidad
- Diseño cerrado de impulsor para mayor eficiencia
- Sello mecánico de eje de FKM para mayor resistencia a sustancias químicas
- Carcasa y placa de sellado de acero inoxidable 304

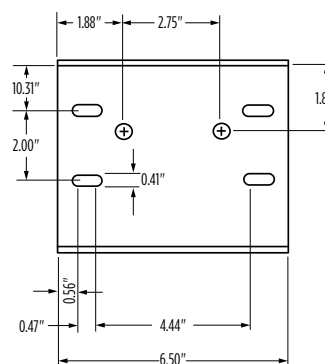
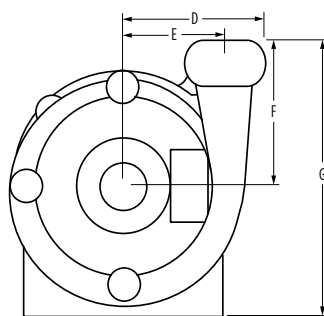
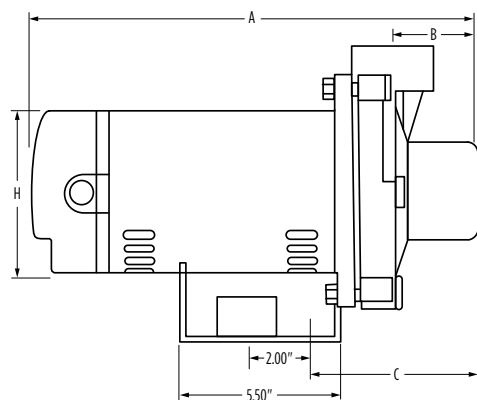


INFORMACIÓN DE PEDIDOS

HP	Desc. x Suc. (FNPT)	Monofásico (115/230 V)			Trifásico (208-230/460 V)			Juegos de solo bomba		
		Modelo	N.º ref.	Peso (lb)	Modelo	N.º ref.	Peso (lb)	Modelo	N.º ref.	Peso (lb)
1/2	1" x 1-1/4"	5FPDDSI-S	93178056	25	5FPDDSI-T	93178098	25	FPDDSI-K1	93174137R378	12
3/4		7FPDDSI-S	93178064	29	7FPDDSI-T	93178106	29			
1		1FPDDSI-S	93178072	31	1FPDDSI-T	93178114	31			
1-1/2		15FPDDSI-S	93178080	36	15FPDDSI-T	93178122	36			

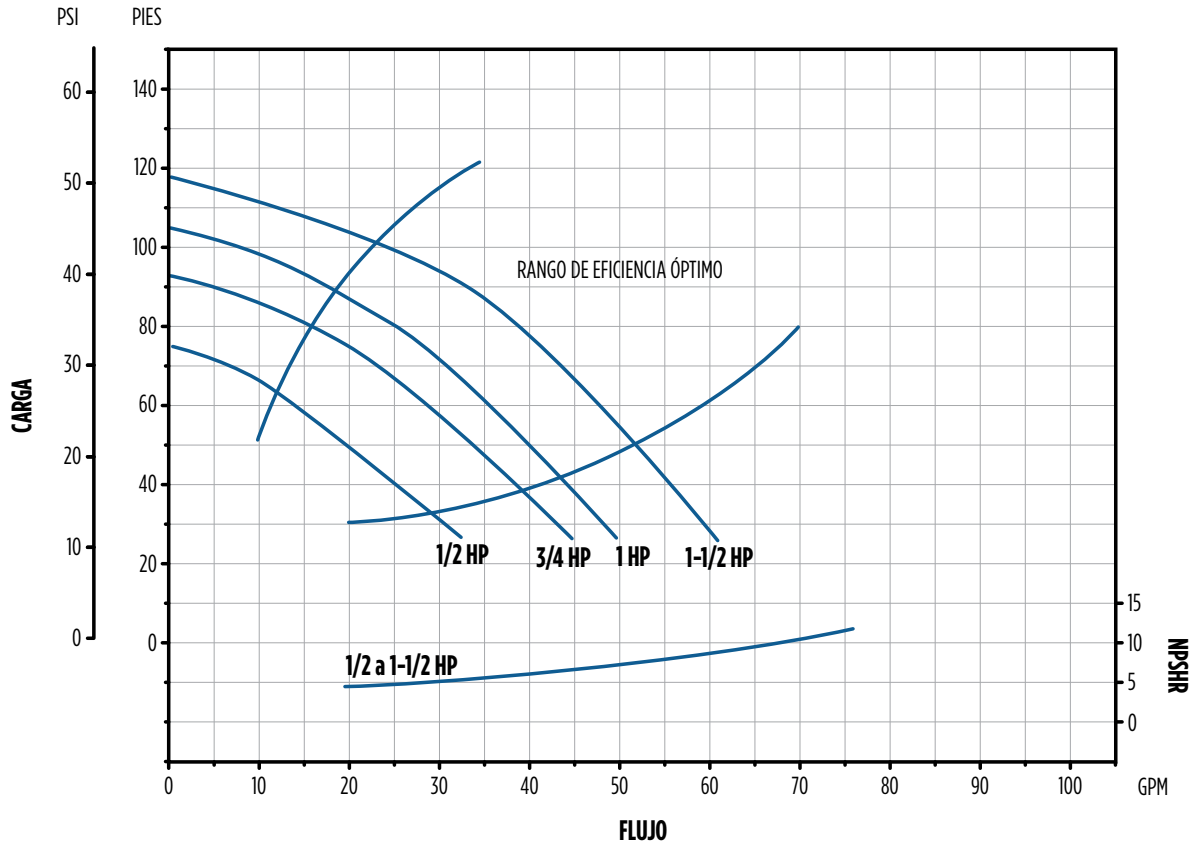
DIMENSIONES

Modelo	HP	A	B	C	D	E	F	G	H
5FPDDSI-S	1/2	14.69"	2.38"	5.31"	4.44"	3.50"	4.63"	8.75"	5.50"
5FPDDSI-T									
7FPDDSI-S	3/4								
7FPDDSI-T									
1FPDDSI-S	1								
1FPDDSI-T									
15FPDDSI-S	1-1/2	15.19"							
15FPDDSI-T									



BOMBAS DE TRANSFERENCIA DE ACERO INOXIDABLE - SERIE DDS

RENDIMIENTO



Modelo	HP	Carga total (pies)											Carga de cierre (pies)
		30	35	40	45	50	60	70	80	90	100	110	
		Capacidades (GPM)											
5FPDDSI-S	1/2	30.0	27.0	25.0	22.0	19.0	14.0	-	-	-	-	-	74
5FPDDSI-T		-	-	-	-	-	-	-	-	-	-	-	
7FPDDSI-S	3/4	-	41.0	38.0	36.0	34.0	29.0	23.0	16.0	-	-	-	93
7FPDDSI-T		-	-	-	-	-	-	-	-	-	-	-	
1FPDDSI-S	1	-	-	-	42.0	40.0	36.0	31.0	25.0	18.0	-	-	105
1FPDDSI-T		-	-	-	-	-	-	-	-	-	-	-	
15FPDDSI-S	1-1/2	-	-	-	-	52.0	47.0	44.0	39.0	34.0	25.0	-	118
15FPDDSI-T		-	-	-	-	-	-	-	-	-	-	-	

BOMBAS DE TRANSFERENCIA DE HIERRO FUNDIDO - SERIE FCE

CARACTERÍSTICAS

- Voluta de hierro fundido de tres vías, giratoria para una fácil instalación
- Impulsor de PPO modificado con cubo de acero inoxidable para eficiencia y rendimiento
- Accionamiento por motores de brida cuadrada para uso en interiores o exteriores, de alta calidad, comprobados en la industria y con aprobación UL778
- Tapón de desagüe integrado para facilitar el mantenimiento y la preparación para el invierno
- Se puede montar en posición vertical u horizontal.
- Presión de cierre de hasta 124 pies y capacidades de flujo de hasta 120 galones por minuto
- Maneja temperaturas de agua de hasta 160 °F/71 °C



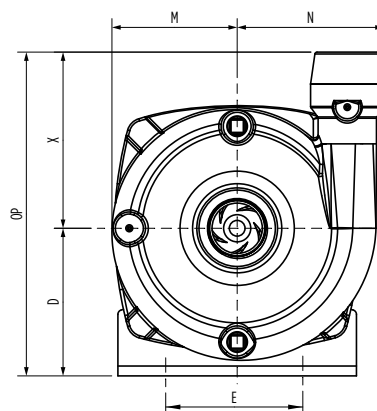
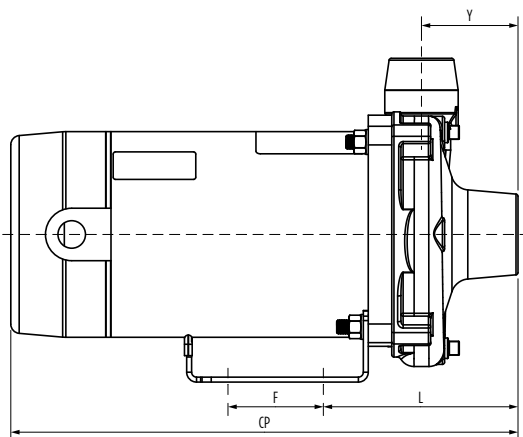
INFORMACIÓN DE PEDIDOS

HP	Desc. x Suc. (FNPT)	Monofásico				Trifásico				Juegos de bomba		
		Modelo	Voltaje	N.º ref.	Peso (lb)	N.º de modelo	Voltaje	N.º ref.	Peso (lb)	N.º de modelo	N.º ref.	Peso (lb)
1/2	1" x 1-1/4"	FCE05CI	115/230	90200005	31	FCE05CI-T	208-230/460	90203005	29	-	-	-
3/4	1" x 1-1/4"	FCE07CI	115/230	90200007	32	FCE07CI-T		90203007	31	CE07CI-PE	90160007	14
1	1" x 1-1/4"	FCE1CI	115/230	90200010	37	FCE1CI-T		90203010	34	-	-	14
1-1/2	1" x 1-1/4"	FCE15CI	115/230	90200015	42	FCE15CI-T		90203015	39	CE15CI-PE	90160015	14
2	1-1/2" x 1-1/4"	FCE2CI	230	90200020	46	FCE2CI-T		90203020	42	CE2CI-PE	90160020	14

DIMENSIONES

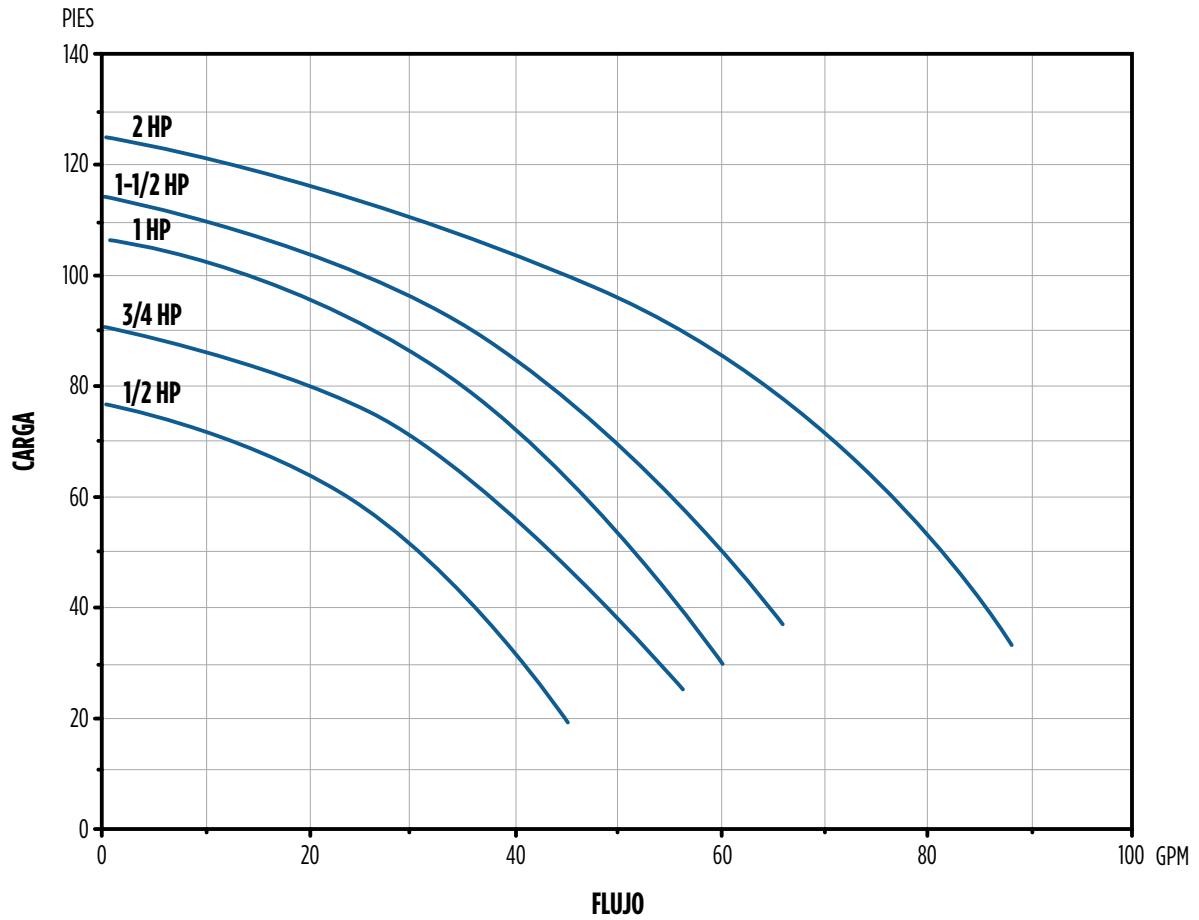
Modelo	HP	CP	D	E	F	L	M	N	OP	X	S
FCE05CI	1/2	13.75	4.00	4.88	3.00	5.53	3.69	4.00	8.90	4.90	2.63
FCE05CI-T											
FCE07CI	3/4	14.07	4.00	4.88	3.00	5.53	3.69	4.00	8.90	4.90	2.63
FCE07CI-T											
FCE1CI	1	15.57	4.00	4.88	3.00	5.53	3.69	4.00	8.90	4.90	2.63
FCE1CI-T											
FCE15CI	1-1/2	15.90	4.00	4.88	3.00	5.53	3.69	4.00	8.90	4.90	2.63
FCE15CI-T											
FCE2CI	2	15.82	4.46	4.88	3.00	5.88	4.12	4.72	10.78	6.31	2.88
FCE2CI-T											

NOTA: Las dimensiones son solo para fines de estimaciones.



BOMBAS DE TRANSFERENCIA DE HIERRO FUNDIDO - SERIE FCE

RENDIMIENTO



Modelo	HP	Carga total (pies)						Carga de cierre (pies)
		30	40	50	70	90	110	
FCE05CI / FCE05CI-T	1/2	42	35	31	12	-	-	76
FCE07CI / FCE07CI-T	3/4	54	48	43	31	2	-	90
FCE1CI / FCE1CI-T	1	60	56	52	42	26	-	106
FCE15CI / FCE15CI-T	1-1/2	-	65	60	49	35	10	113
FCE2CI / FCE2CI-T	2	-	86	82	71	56	31	124

BOMBAS DE TRANSFERENCIA ANTICORROSIVAS - SERIE A

CARACTERÍSTICAS

- Componentes de contacto con líquido de alta tecnología, fabricados en plástico y acero inoxidable anticorrosivos
- Eje del motor totalmente aislado del contacto con el líquido bombeado
- Conexiones de 2" (pedidas por separado) que facilitan el mantenimiento y un óptimo flujo de agua
- Puerto de descarga de voluta de tres vías que gira en incrementos de 90° sin quitar el motor
- Diseño liviano



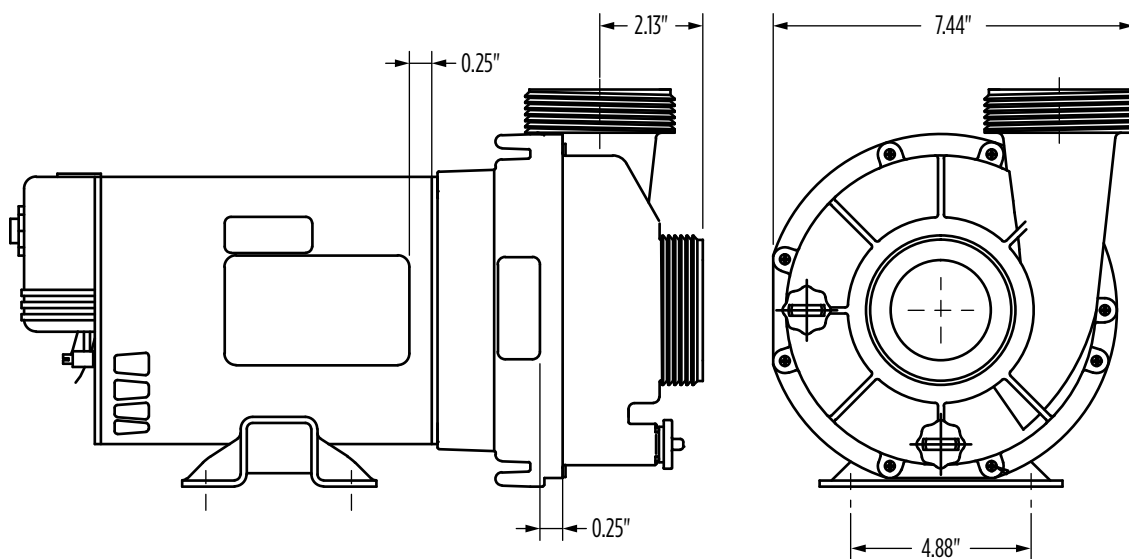
INFORMACIÓN DE PEDIDOS

Modelo	HP	Desc. x Suc. (MBPT)	Voltaje	N.º ref.	Peso (lb)
S2A	2	2" x 2"	115/230	94216151	27
S3A	3		230	94216191	29
S35A	3-1/2		230	94216201	31
S4A	4		230	94216301	35
S45A	4-1/2		230	94216401	39
El juego de accesorios contiene (2) mitades de unión de conexión deslizamiento x rosca de 2"				31150109	2

NOTA: El juego de mitades de unión se debe comprar por separado.

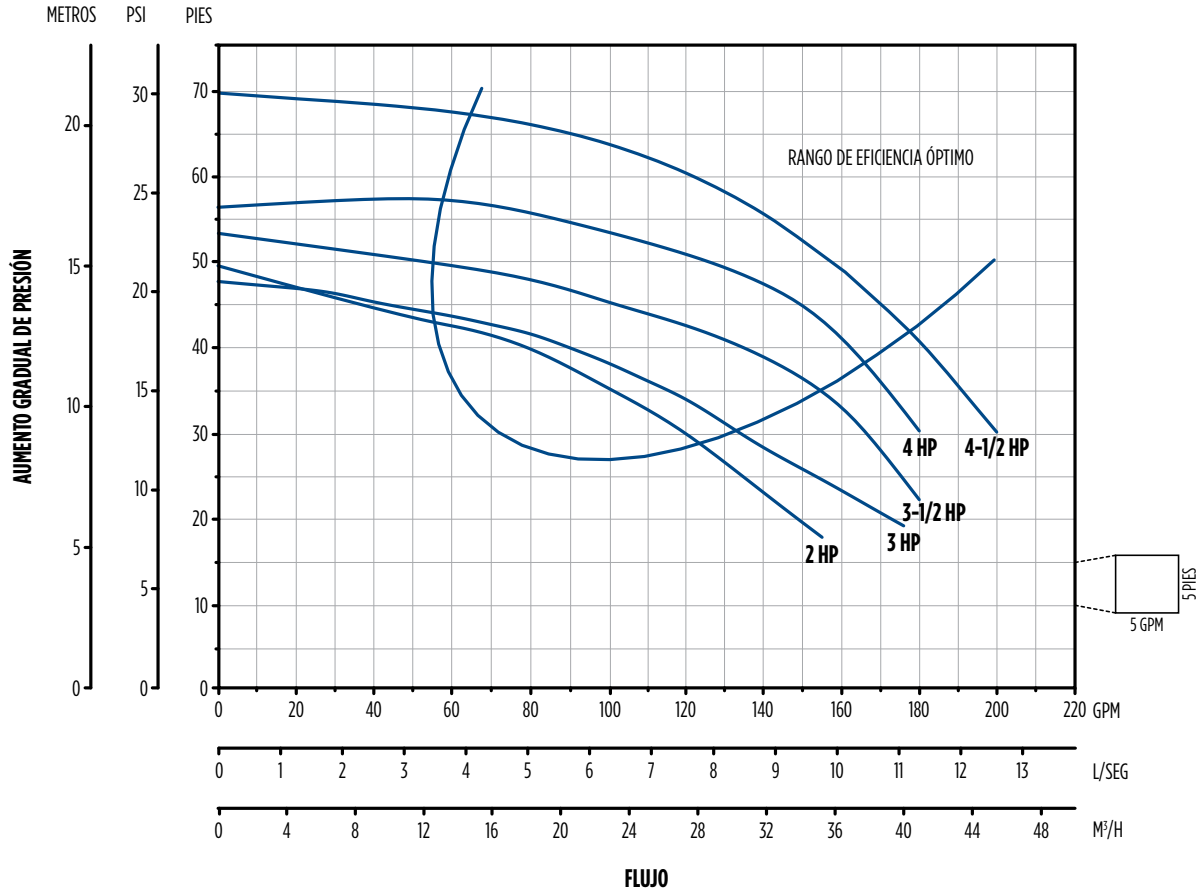
DIMENSIONES

Modelo	HP	A	D	E
S2A	2	15.19"	3.38"	7.94"
S3A	3	16.44"	3.38"	8.06"
S35A	3-1/2	16.31"	3.50"	8.06"
S4A	4	16.81"	3.50"	8.06"
S45A	4-1/2	17.50"	3.50"	8.06"



BOMBAS DE TRANSFERENCIA ANTICORROSIVAS - SERIE A

RENDIMIENTO



Modelo	HP	Carga total (pies)					Carga de cierre (pies)
		20	30	40	50	60	
		Capacidades (GPM)					
S2A	2	148.0	119.0	78.0	-	-	49
S3A	3	172.0	132.0	89.0	-	-	47
S35A	3-1/2	-	166.0	123.0	48.0	-	53
S4A	4	-	180.0	162.0	120.0	-	56
S45A	4-1/2	-	-	-	180.0	144.0	66

BOMBAS DE TRANSFERENCIA ANTICORROSIVAS - SERIE JCM

CARACTERÍSTICAS

- Componentes de contacto con líquido de alta tecnología, fabricados en plástico y acero inoxidable anticorrosivos
- Disipador térmico patentado enfriado por aire que permite el bombeo en seco o en condiciones de pérdida de cebado sin dañar el sello del eje
- Sello flotante entre el impulsor cerrado y la carcasa de la bomba, que maximiza la eficiencia de la bomba con óptimo flujo y presión
- Acepta una unión estándar de 1-1/2" (se pide por separado)
- Las homologaciones de UL y CSA corresponden solo a aplicaciones de agua limpia



INFORMACIÓN DE PEDIDOS

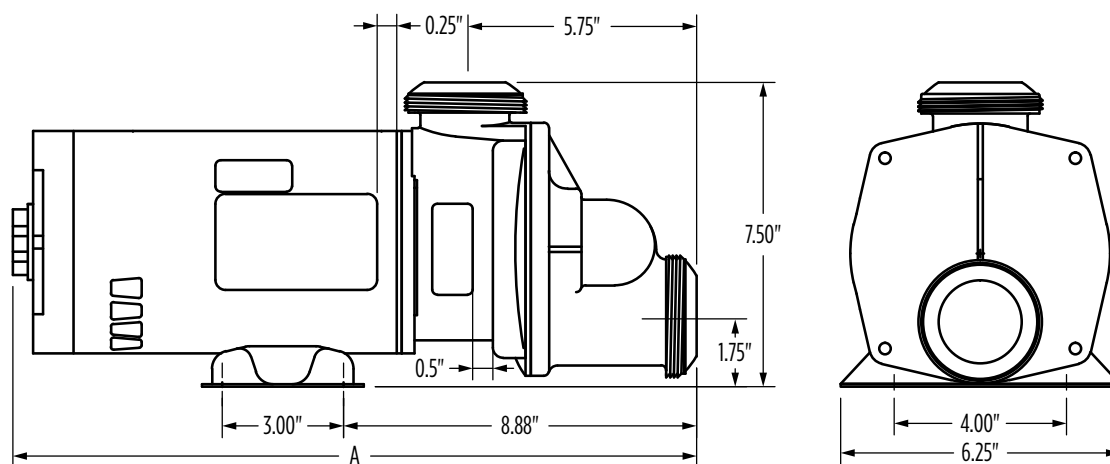
Modelo	HP	Desc. x Suc. (MNPT)	Voltaje	Amperios a carga plena	N.º ref.	Peso (lb)		
S7JCM	3/4	1-1/2" x 1-1/2"	115	9.8	94215696	22		
S1JCM	1		115	9.8	94215704	24		
S15JCM	1-1/2		115	12.4	94216587	26		
S2JCM	2		115/230	16.8/8.4	94215522	35		
S7JCM-A3*	3/4		115	10.5	94216405	22		
S1JCM-A3*	1		115	10.5	94216421	24		
S15JCM-A3*	1-1/2		115	12.4	94216603	26		
S2JCM-A3*	2		115	16.0	94216447	35		
					(2) Unión recta S15UNS	31175608	1	

* Interruptor de aire integrado y cable de 3' con enchufe estándar de tres puntas

DIMENSIONES

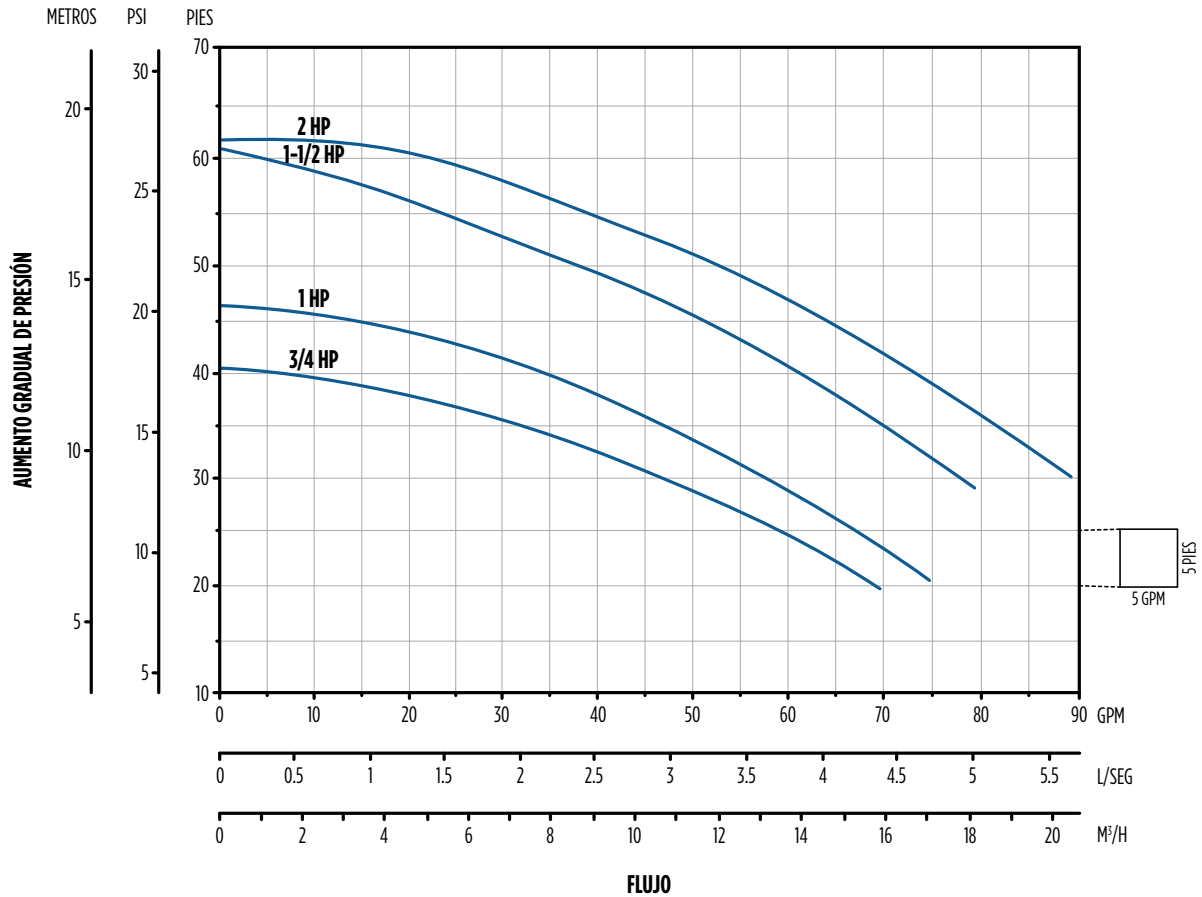
Modelo	HP	A
S7JCM / S7JCM-A3*	3/4	16.63"
S1JCMt / S1JCM-A3*	1	16.63"
S15JCM / S15JCM-A3*	1-1/2	17.06"
S2JCM / S2JCM-A3*	2	17.06"

NOTA: Las dimensiones variarán según el fabricante del motor



BOMBAS DE TRANSFERENCIA ANTICORROSIVAS - SERIE JCM

RENDIMIENTO



Modelo	HP	Carga total (pies)					Carga de cierre (pies)
		20	30	40	50	60	
		Capacidades (GPM)					
S7JCM / S7JCM-A3*	3/4	70.0	47.0	6.0	-	-	40
S1JCMt / S1JCM-A3*	1	-	57.0	34.0	-	-	46
S15JCM / S15JCM-A3*	1-1/2	-	78.0	61.0	38.0	4.0	61
S2JCM / S2JCM-A3*	2	-	89.0	73.0	53.0	22.0	62

