

## Bomba Centrífuga para Agua Limpia

Las bombas centrífugas de agua limpia comprenden la Serie LCP. La bomba se compone de motor eléctrico, bomba y sello. El motor eléctrico es un motor asíncrono. La bomba adopta la estructura de impulsor-voluta de tipo centrífuga, caracterizada por un alto rendimiento de agua y un funcionamiento estable.

Las bombas a continuación, las cuales son de volumen pequeño, peso ligero, estructura compacta y fácil instalación, se pueden usar ampliamente en aplicaciones de riego por aspersión para granjas, riego en jardines, suministro de agua y drenaje para criaderos o invernaderos y extracción de agua de pozos.



Serie LCP

### Especificaciones

Modelo de Bomba	Succión/Descarga	HP
LCP-05	1" x 1"	0.5
LCP-07		0.75
LCP-10-D		1

## INSTRUCCIONES SOBRE SEGURIDAD

### Antes de empezar

La instalación y el mantenimiento de este equipo deben estar a cargo de personal con capacitación técnica que esté familiarizado con la correcta elección y uso de las herramientas, equipos y procedimientos adecuados. El hecho de no cumplir con los códigos eléctricos y de plomería nacionales y locales y con las recomendaciones de Little Giant puede provocar peligros de descarga eléctrica o incendio, desempeños insatisfactorios o fallas del equipo.

Este aparato no se destina para utilizarse por personas (incluyendo niños) cuyas capacidades físicas, sensoriales o mentales sean diferentes o estén reducidas, o carezcan de experiencia o conocimiento, a menos que dichas personas reciban una supervisión o capacitación para el funcionamiento del aparato por una persona responsable de su seguridad. Los niños deben supervisarse para asegurar que ellos no empleen los aparatos como juguete.

Lea y siga las instrucciones cuidadosamente para evitar lesiones y daños a los bienes. No desarme ni repare la unidad salvo que esté descrito en este manual.

El hecho de no seguir los procedimientos de instalación o funcionamiento y todos los códigos aplicables puede ocasionar los siguientes peligros:

### PELIGRO



### Riesgo de muerte, lesiones personales o daños materiales por explosión, incendio o descarga eléctrica.

- No usar para bombear líquidos inflamables o explosivos como gasolina, combustóleo, queroseno, etc.
- No usar en atmósferas explosivas ni lugares peligrosos según la clasificación de la NEC, ANSI/NFPA70.
- No manipule la bomba ni el motor de la bomba con las manos mojadas o parado sobre una superficie mojada, húmeda o en agua.
- Cuando haya una bomba en su aplicación, no toque el motor, las tuberías ni el agua sino hasta haber desenchufado o eléctricamente desconectado la unidad.
- Si no se tuviera acceso al panel de desconexión, comuníquese con la compañía eléctrica para interrumpir el servicio.
- Si el cordón de alimentación es dañado, éste debe ser reemplazado únicamente por personal calificado o el fabricante.

**⚠ ADVERTENCIA****Riesgo de lesiones graves o muerte por descarga eléctrica.**

- Para reducir el riesgo de descarga eléctrica, desconecte la energía antes de trabajar en el sistema o cerca de él. Es posible que sea necesario más de un interruptor de desconexión para cortar la energía del equipo antes de realizarle un mantenimiento.
- Cablee el sistema de bombeo para los voltajes correctos.
- Asegúrese de que esta bomba esté conectada a un circuito equipado con un dispositivo interruptor de circuito por falla de conexión a tierra (GFCI) si es requerido por el código.
- La bomba incluye un conductor a tierra. Para reducir el riesgo de una descarga eléctrica, asegúrese de que esté correctamente conectada a tierra.
- Para evitar peligros durante la instalación o el mantenimiento, instale un interruptor de desconexión de doble polo cerca de la instalación de la bomba.
- Compruebe los códigos eléctricos y de construcción locales antes de la instalación. La instalación debe estar de acuerdo con sus regulaciones, así como el National Electrical Code (NEC) más reciente y la ley de Seguridad y Salud Ocupacionales (OSHA).
- No use un prolongador.
- La bomba solo se debe utilizar con líquidos compatibles con los materiales que componen la bomba.

**⚠ PRECAUCIÓN****Riesgo de lesiones corporales, descargas eléctricas o daños al equipo.**

- El equipo puede encenderse en forma automática. Realice los procedimientos de bloqueo/etiquetado antes de efectuar el mantenimiento del equipo.
- Una bomba que no funciona o funciona mal podría provocar una inundación y provocar lesiones personales o daños materiales.
- La operación de este equipo exige instrucciones detalladas para su instalación y operación que se encuentran en este manual para su uso con este producto. Lea la totalidad del manual antes de comenzar la instalación y la operación. El usuario final debe recibir y conservar el manual para usos futuros.
- Mantenga las etiquetas de seguridad limpias y en buenas condiciones.
- Mantenga el área de trabajo limpia, bien iluminada y ordenada.
- Use gafas de seguridad mientras realiza la instalación o el mantenimiento de la bomba.

## INSTALACIÓN Y CONFIGURACIÓN

### Ubicación de la bomba

- Elija un área para instalar la bomba que sea adecuada con base en la capacidad de la caja del motor eléctrico de la bomba.
- Instale la bomba en un lugar limpio, seco y ventilado, lejos del calor excesivo, el sol o clima extremo.
- Proporcione espacio adecuado para el mantenimiento futuro, protección contra temperaturas de congelación e inundaciones y drenaje de equipos.
- Atornille bien la unidad de manera uniforme sobre una buena base, preferentemente de concreto, para evitar tensiones innecesarias a causa del movimiento de la bomba.
- Instalar la bomba lo más cerca posible de la fuente de agua para minimizar la longitud de las tuberías de succión y pérdidas por fricción.
- Sellar el pozo o almacén de agua para evitar contaminaciones conforme a lo exigido por las autoridades locales con un sellado sanitario.

### Instrucciones para tuberías

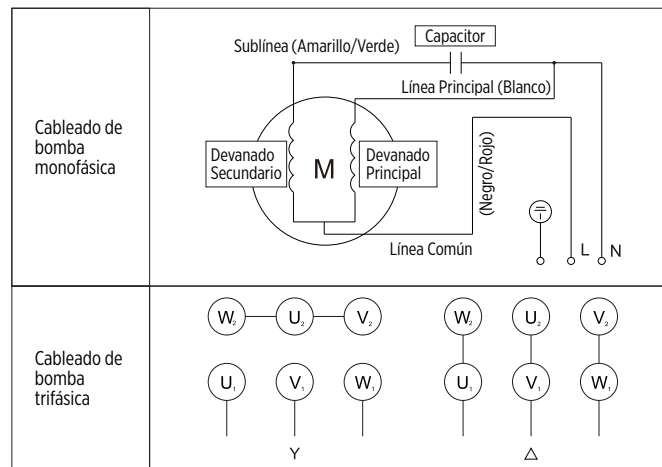
- Se deben sujetar correctamente las tuberías de succión y descarga para evitar tensión a la bomba.
- Se debe colocar una llave para tubería en las conexiones de succión y descarga cuando se instalen tuberías de este tipo.
- Se recomienda el uso de sellador para rosas de tuberías.
- No apriete demasiado las conexiones de la tubería.

### Condiciones de operación

La bomba funcionará continuamente con normalidad en las siguientes condiciones:

1. La temperatura ambiental no debe superar los 40° C;
2. La temperatura del líquido bombeado debe mantenerse entre 0 y 40° C;
3. El valor de PH del líquido debe estar entre 6.5 y 8.5;
4. La relación de volumen de la impureza sólida en el medio no excederá del 0.1% y el tamaño de las partículas no excederá de 0.2 mm.
5. El voltaje y la frecuencia de la fuente de alimentación cumplen con los requisitos de la placa de identificación de la bomba, relacionados con el voltaje y la frecuencia nominales, y el alcance de la fluctuación del voltaje es  $\pm 10\%$  del valor nominal.

## Diagramas eléctricos



Serie LCP

## Consumo de Energía Eléctrica

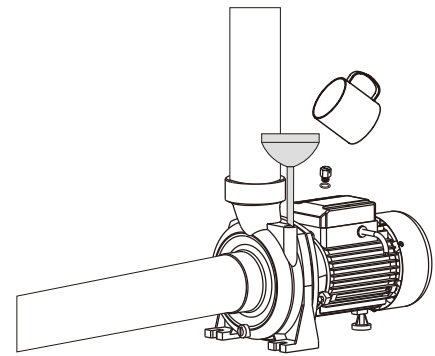
No. de Parte	Modelo	Potencia (Watts)	Corriente (A)	
			Monofásica	
			115V	230V
64000014	LCP-05	370	5.5	-
64000015	LCP-07	550	7.8	-
64000016	LCP-10-D	750	10.3	5.2

## Conexiones eléctricas

1. Desconecte la energía en el tablero eléctrico antes de hacer conexiones eléctricas.
2. El voltaje debe ser +/- 10% del voltaje nominal del motor. Un voltaje muy bajo o alto puede perjudicar el motor e invalidar la garantía.
3. La fuente de voltaje debe mantener una frecuencia de 60Hz (+/- 3%).
4. Se recomienda que se proporcione un circuito separado desde el panel de distribución a la unidad de bomba.
5. Instale un interruptor de desconexión con fusible adecuado en la línea, y asegúrese de utilizar el calibre correcto del cable para transportar la carga.
  - Los tramos muy largos requerirán un cable de mayor tamaño para minimizar la caída de tensión.
  - Tenga en cuenta que un fusible o un disyuntor solo protegen contra cortocircuitos y no sirven como protección contra sobrecarga para el motor.
6. Saque la cubierta del interruptor de presión.
7. Conecte los cables de entrada de fuerza a los terminales de LÍNEA y el cable verde o sin revestimiento al tornillo de tierra, luego conecte a tierra toda la unidad.
8. Para cambiar el voltaje desconecte la pastilla de selección de voltaje del motor y reconéctelo en la posición necesaria para el sistema eléctrico disponible.
  - En ciertos modelos, el motor puede configurarse para 115V o 230V con suministro monofásico.
  - Todas las preguntas relativas a la determinación del voltaje necesario para la operación correcta del motor y de la bomba en su sistema se deben hacer a un electricista profesional.
9. Verifique que el cable principal verde esté firmemente conectado al tornillo del terminal de conexión a tierra color verde que se encuentra en la tarjeta de terminales del motor.
  - Este cable debe estar conectado a la tierra del sistema eléctrico (provisto por la empresa de energía) o a otra conexión a tierra adecuada.
  - No opere la bomba a menos que esté conectada a tierra.

## Prueba de operación

- Cebe la bomba.
  - Quite el tapón de cebado.
  - Vierta agua en el puerto de cebado.
  - Llene la carcasa de la bomba y la tubería de succión con agua.
  - Gire el eje del motor para permitir que el aire escape al interior de la carcasa.
  - Llene hasta el puerto de cebado y coloque nuevamente el tapón de cebado.
- Si instala un motor trifásico, verifique la rotación de la bomba encendiendo la alimentación por un segundo.
  - La rotación del eje se muestra en la caja de la bomba.
  - Si la dirección es incorrecta, intercambie dos de los tres cables, ya sea en el motor o en el arrancador.
- Purgue todo el aire de la línea de succión antes de arrancar la bomba. Cierre todas las salidas del sistema, luego afloja levemente una salida del sistema para permitir que salga el exceso de aire del sistema de tubería.
- Arranque la bomba.
  - Si la bomba no suministra agua al cabo de segundos, detenga el motor y cebe la bomba nuevamente.
  - Es posible que se deban realizar varios intentos de arranque para expulsar todo el aire de la bomba y las líneas de succión.
  - IMPORTANTE:** Nunca haga funcionar la bomba sin agua. El impulsor y el sello mecánico del eje se pueden dañar si trabajan en seco.
- Una vez que la bomba esté funcionando, abra lentamente las salidas del sistema y deje que la bomba funcione hasta que el agua salga limpia.
  - Si después de un tiempo razonable el agua sigue saliendo con arena o sucia, consulte con su contratista para obtener más instrucciones.
  - IMPORTANTE:** Un motor que funciona en condiciones normales mantiene su desempeño nominal, considerando que sea un motor limpio, seco y con ventilación adecuada.

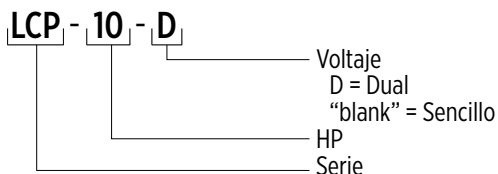


Serie LCP

## INFORMACIÓN SOBRE EL PRODUCTO

### Modelos

Los números de parte de las bombas hacen referencia directa a sus características y especificaciones, la constitución de este se explica en el siguiente ejemplo:



NO. DE PARTE	Modelo	Potencia		Flujo Max (L/min)	Carga Max (m)	Rango de Carga (m)	Succión Max (m)
		kW	HP				
64000014	LCP-05	0.37	0.5	100	22	8-22	7
64000015	LCP-07	0.55	0.75	110	26	11-26	
64000016	LCP-10-D	0.75	1	120	32	14-32	

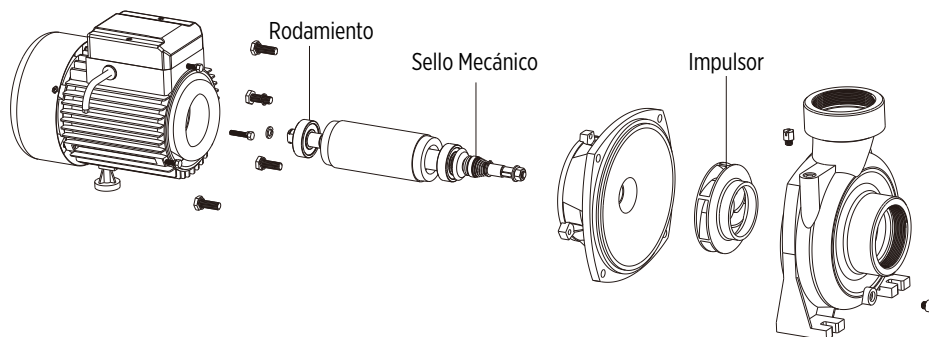
# MANTENIMIENTO

Revise la bomba periódicamente en busca de piezas sueltas o rozantes. Realice el mantenimiento de inmediato si se producen ruidos inusuales, fugas o vibraciones. Drene la bomba si se somete a temperaturas de congelación. La bomba requiere agua para su lubricación y nunca debe funcionar en seco. Consulte la ubicación relativa de todos los componentes en la sección de “Desmontaje” para ayudarlo mientras sigue estas instrucciones.

## Desmontaje

Si necesita reparar el impulsor, el motor o el sello, retire la energía de la bomba. Desconecte primero la tubería de presión del interruptor de presión. No es necesario desconectar la tubería si la instaló correctamente.

1. Saque los tornillos que fijan el soporte del motor a su base y los tornillos que fijan el motor a la caja de la bomba. Entonces retire el motor y el conjunto del soporte.
  - Esto dejará el impulsor y el difusor a la vista.
2. Desenrosque el difusor de la placa de el o-ring para llegar al impulsor.
  - El impulsor y el anillo de desgaste deben quitarse para llegar al o-ring del eje.
3. Limpie los o-ring y las superficies de sellado de la caja de la bomba.
  - Lubrique levemente la parte de caucho de los o-ring con grasa siliconada para facilitar el montaje.
  - NO lubrique las superficies cerámicas o de carbono del o-ring del eje.
4. Vuelva a armar en orden inverso.
5. Consulte “Prueba de operación” en la página 3 para cebar la bomba antes de arrancar.



## Serie LCP

## Accesorios y Partes de Repuesto

Para poder acceder a componentes, consumibles y accesorios, el usuario puede acudir directamente con el representante donde fue adquirido el producto. En su defecto, para compras en México, puede contactar a Motores Franklin S.A. de C.V. con dirección en Churubusco #1600, Local 16, Col. Francisco I. Madero, Monterrey, N.L. C.P. 64560 o al Tel: (81) 8000 1000

## Solución de Problemas

Falla	Causa Posible	Acción Correctiva
El motor no gira	<ol style="list-style-type: none"> <li>1. El cable de la bomba está mal conectado o roto.</li> <li>2. El impulsor está bloqueado.</li> <li>3. El devanado del estator está quemado.</li> <li>4. El voltaje es bajo.</li> </ol>	<ol style="list-style-type: none"> <li>1. Inspeccione la terminal o reemplace el cable.</li> <li>2. Corrija la parte bloqueada o elimine los artículos diversos.</li> <li>3. Vuelva a insertar el devanado o realice una revisión.</li> <li>4. Ajuste la tensión de alimentación a un valor dentro del rango de 0,9 a 1,1 veces la clasificación.</li> <li>5. Elija un cable más grueso según sea necesario.</li> <li>6. Reemplace el capacitor dañado por otro</li> </ol>
El motor funciona pero la bomba no tiene flujo de agua	<ol style="list-style-type: none"> <li>1. Hay una fuga de aire en la tubería de entrada.</li> <li>2. La válvula inferior o la válvula de retención no están abiertas o están bloqueadas.</li> <li>3. El aire entra a través del sello.</li> <li>4. El nivel del agua es más bajo que el límite de elevación de succión de la bomba.</li> <li>5. La bomba no está llena de agua.</li> <li>6. El impulsor está dañado.</li> <li>7. Hay una alta resistencia de la tubería y el modelo de bomba seleccionado no es adecuado.</li> </ol>	<ol style="list-style-type: none"> <li>1. Compruebe si el sellado de la tubería de entrada</li> <li>2. Inspeccione la flexibilidad de la válvula inferior y la válvula de retención y elimine los obstáculos.</li> <li>3. Ajuste o reemplace el sello.</li> <li>4. Compruebe el nivel del agua y ajuste la altura de instalación de la bomba.</li> <li>5. Vuelva a llenar el cuerpo de la bomba con agua.</li> <li>6. Reemplace el impulsor.</li> <li>7. Reduzca las curvas de la tubería y vuelva a seleccionar un modelo.</li> </ol>
El flujo es insuficiente	<ol style="list-style-type: none"> <li>1. La tubería es demasiado larga o está demasiado doblada, o la elevación es demasiado alta.</li> <li>2. La válvula inferior, el filtro o el impulsor están bloqueados localmente.</li> <li>3. El impulsor está muy desgastado.</li> <li>4. El motor gira a la inversa.</li> <li>5. El nivel del agua es bajo y cercano al límite de succión de la bomba.</li> </ol>	<ol style="list-style-type: none"> <li>1. Acorte la tubería, use la bomba dentro de su rango de elevación o haga que la tubería sea suave.</li> <li>2. Elimina los artículos diversos.</li> <li>3. Reemplace el impulsor.</li> <li>4. Cambie dos fases cualesquiera de la fuente de alimentación trifásica.</li> <li>5. Reducir la altura de instalación de la bomba.</li> </ol>
La bomba deja de funcionar de repente	<ol style="list-style-type: none"> <li>1. El protector está desconectado o el fusible está quemado</li> <li>2. El impulsor está bloqueado.</li> <li>3. El devanado del estator está quemado.</li> </ol>	<ol style="list-style-type: none"> <li>1. Inspeccione si el elevador o la tensión de alimentación utilizada cumple con las disposiciones pertinentes y realice el ajuste correspondiente.</li> <li>2. Limpiar misceláneas</li> <li>3. Vuelva a insertar el devanado o realice una revisión.</li> </ol>
El devanado del estator está quemado	<ol style="list-style-type: none"> <li>1. La tensión de alimentación es demasiado baja.</li> <li>2. El agua entra en el motor, lo que provoca un cortocircuito entre vueltas o entre fases.</li> <li>3. El impulsor está bloqueado.</li> <li>4. La bomba arranca con frecuencia.</li> <li>5. La Bomba funciona en operación de sobrecarga.</li> </ol>	<p>Realice la localización de averías, desmonte el devanado y vuelva a insertar el devanado según los requisitos técnicos correspondientes, así como sumerja y seque el barniz aislante o entregue el devanado a la estación de reparación.</p>

### Nota:

1. Todos los diagramas de este manual de funcionamiento son sólo una referencia remota y la bomba que compró y sus accesorios pueden ser diferentes a los indicados en este manual de funcionamiento. Su comprensión es muy apreciada.
2. Los productos incluidos en el presente documento están sujetos a mejoras y cambios continuos (incluida su apariencia y color) sin previo aviso; prevalecerán en especie.

## GARANTÍA LIMITADA ESTÁNDAR

Excepto por lo expuesto en la Garantía ampliada, durante un (1) año a partir de la fecha de instalación, pero bajo ninguna circunstancia durante más de dos (2) años a partir de la fecha de fabricación, por medio del presente Franklin garantiza al comprador (“Comprador”) de los productos Franklin que, durante el período de tiempo correspondiente de la garantía, los productos comprados (i) estarán libres de defectos en mano de obra y materiales al momento del envío, (ii) se desempeñan de manera consistente con las muestras previamente proporcionadas y (iii) cumplen con las especificaciones publicadas o acordadas por escrito entre el comprador y Franklin. Esta garantía limitada aplica solamente a productos comprados directamente a Franklin. Si un producto se compró a alguien que no sea un distribuidor o no se compró directamente a Franklin, ese producto deberá instalarse por un Instalador certificado por Franklin para que esta garantía limitada sea aplicable. Esta garantía limitada no se puede asignar ni transferir a ningún comprador o usuario posterior.

a. ESTA GARANTÍA LIMITADA REEMPLAZA A CUALQUIER OTRA GARANTÍA, ESCRITA U ORAL, LEGAL, IMPLÍCITA O EXPLÍCITA, INCLUIDA CUALQUIER GARANTÍA DE COMERCIABILIDAD O IDONEIDAD PARA UN PROPÓSITO EN PARTICULAR. EL ÚNICO Y EXCLUSIVO RECURSO DEL COMPRADOR ANTE EL INCUMPLIMIENTO DE FRANKLIN DE SUS OBLIGACIONES MENCIONADAS EN EL PRESENTE, INCLUIDO EL INCUMPLIMIENTO DE CUALQUIER GARANTÍA IMPLÍCITA O EXPLÍCITA U OTRA, A MENOS QUE SE INDIQUE EN EL ANVERSO DEL PRESENTE O EN UN INSTRUMENTO ESCRITO INCORPORADO A ESTA GARANTÍA LIMITADA, SERÁ POR EL PRECIO DE COMPRA PAGADO A FRANKLIN POR EL PRODUCTO DEFECTUOSO O QUE NO CUMPLE LAS ESPECIFICACIONES O POR LA REPARACIÓN O EL REEMPLAZO DEL PRODUCTO DEFECTUOSO O QUE NO CUMPLE LAS ESPECIFICACIONES, A ELECCIÓN DE FRANKLIN. TODO PRODUCTO FRANKLIN QUE FRANKLIN DETERMINE DEFECTUOSO DENTRO DEL PERÍODO DE GARANTÍA SERÁ REPARADO, REEMPLAZADO O REEMBOLSADO POR EL PRECIO DE COMPRA PAGADO, A DISCRECIÓN DE FRANKLIN. Algunos estados no permiten limitaciones sobre la duración de las garantías implícitas; por lo tanto, es posible que las limitaciones y las exclusiones relacionadas a los productos no apliquen.

b. SIN LIMITAR LA GENERALIDAD DE LAS EXCLUSIONES DE ESTA GARANTÍA LIMITADA, FRANKLIN NO SERÁ RESPONSABLE ANTE EL COMPRADOR O ANTE TERCERAS PARTES POR TODOS Y CADA UNO DE (I) LOS GASTOS INCIDENTALES U OTROS CARGOS, COSTOS, GASTOS (INCLUIDOS LOS COSTOS DE INSPECCIÓN, PRUEBAS, ALMACENAMIENTO O TRANSPORTE) O (II) LOS DAÑOS, INCLUIDOS DAÑOS INCIDENTALES, DAÑOS ESPECIALES, DAÑOS PUNITIVOS O INDIRECTOS, INCLUIDOS, ENTRE OTROS, LUCRO CESANTE, PÉRDIDA DE TIEMPO Y PÉRDIDA DE OPORTUNIDADES COMERCIALES, SIN IMPORTAR SI FRANKLIN ES O SE DEMUESTRA QUE ES CULPABLE, Y SIN IMPORTAR SI EXISTE O SE HA MOSTRADO QUE HA HABIDO UN DEFECTO EN LOS MATERIALES O EN LA FABRICACIÓN, NEGLIGENCIA EN LA FABRICACIÓN O EL DISEÑO, O LA OMISIÓN DE UNA ADVERTENCIA.

c. La responsabilidad de Franklin derivada de la venta o la entrega de sus productos, o su uso, ya sea con base en el contrato de garantía, una negligencia u otro fundamento, no excederá en ningún caso el costo de reparación o reemplazo del producto y, al vencimiento de cualquier plazo aplicable de la garantía, finalizará toda responsabilidad de ese tipo.

d. Sin limitarse a la generalidad de las exclusiones de esta garantía limitada, Franklin no garantiza la idoneidad de ninguna especificación proporcionada directa o indirectamente por un comprador o que los productos Franklin tendrán un rendimiento conforme a dichas especificaciones. Esta garantía limitada no aplica a ningún producto que haya estado sujeto a uso indebido (incluidos usos inconsistentes con el diseño del producto), abuso, negligencia, accidente o instalación o mantenimiento inadecuados, o a productos que hayan sido alterados o reparados por cualquier persona o entidad distintas a Franklin o a sus representantes autorizados.

e. A menos que se indique lo contrario en una Garantía ampliada autorizada por Franklin para un producto o una línea de producto específicos, esta garantía limitada no aplica al desempeño ocasionado por materiales abrasivos, por corrosión debida a condiciones agresivas o por suministro inadecuado de voltaje.

Procedimiento para validar la garantía:

1. El producto deberá ser devuelto al lugar donde fue adquirido presentando la factura original o el comprobante original de compra.
2. El producto no deberá presentar daños estructurales o físicos incluyendo golpes, abolladuras, perforaciones, con desgaste excesivo, corrosión o cualquier indicio de que el producto no fue utilizado apropiadamente y con los fines de su diseño.

**ESTA GARANTÍA NO SERÁ APLICABLE:**

1. A defectos o mal funcionamiento ocasionados por no instalar, operar o mantener la unidad conforme a las instrucciones escritas provistas.
2. A fallas causadas por abuso, accidente o negligencia.
3. A servicios normales de mantenimiento y a las piezas utilizadas para prestar dichos servicios.
4. A unidades que no se hayan instalado de conformidad con los códigos, ordenanzas y buenas prácticas comerciales.
5. A la unidad que es utilizada para fines diferentes de aquellos para los que fue diseñada y fabricada.

Franklin Electric, a través de sus centros de distribución (importadores en México, Colombia y Perú) se reservará el derecho de efectuar garantías si el producto no cumple con los requerimientos aquí descritos y el cliente tendrá como máximo 30 días para reclamar sus productos antes de que se disponga de ellos según convenga.

**EXCLUSIVO PARA MÉXICO**

El usuario puede hacer válida la garantía directamente con el representante donde fue adquirido el producto. Para compras en México, puede contactar al importador Motores Franklin S.A. de C.V. En cualquier caso, deberá presentar el producto acompañado de la factura de compra o la presente póliza de garantía.

**EXCLUSIVO PARA MÉXICO**

Para poder acceder a componentes, consumibles y accesorios, el usuario puede acudir directamente con el representante donde fue adquirido el producto. Para compras en México, puede contactar al importador Motores Franklin S.A. de C.V.

Fecha de adquisición/Instalación del producto: \_\_\_\_\_

Lugar de instalación: \_\_\_\_\_

Información de Importador en donde se puede hacer efectiva la garantía:

**Importador en México:**

Motores Franklin S.A. de C.V.

Churubusco #1600, Local 16

Col. Francisco I. Madero

Monterrey, N.L. 64560

Tel: (81) 8000 1000



---

**Franklin Electric**  
**Línea de Servicio Técnico**  
**800-801-FELE (3353)**  
**+52 (81) 8000 1000**  
Opción 2

[www.franklinagua.com](http://www.franklinagua.com)