

SERIE FES

BOMBAS PARA EFLUENTES



Las bombas para efluentes Serie FES son ideales para el manejo de líquidos con sólidos en suspensión de hasta 1.8 pulgadas.

CARACTERÍSTICAS

- Descarga: Roscada NPT
- Temperatura máxima de líquidos bombeados: 40°C
- Placa de desgaste: hierro fundido clasificación GG-20 (No aplica para modelos de 0.5 y 1 HP)
- Motor eléctrico: IP-68, 2 polos, 60 Hz, enfriado en aceite dieléctrico, eje de acero inoxidable AISI-420
- Carcasa de bomba en hierro fundido

APLICACIONES

- Reducción del nivel freático
- Fosa de elevadores de granos
- Bombeo de efluentes no fibrosos
- Industrias, instalaciones comerciales y condominios
- Estaciones elevadoras
- Estaciones de tratamiento de efluentes (ETE)

ESPECIFICACIONES POR MODELO

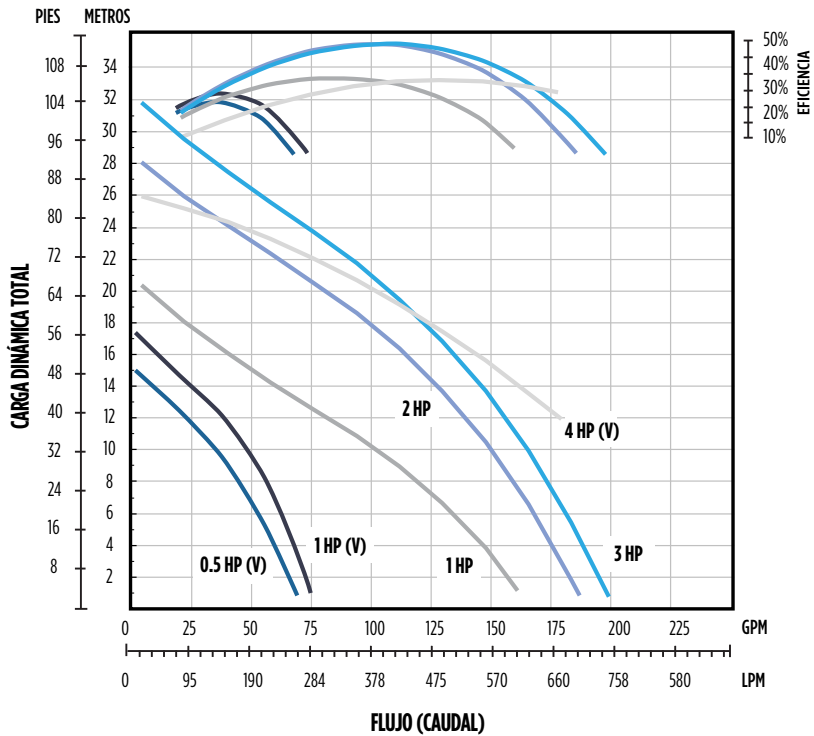
CARACTERÍSTICA	MODELOS 0.5 & 1HP VÓRTEX	MODELOS 1 - 3HP	MODELOS 4HP VÓRTEX
IMPULSOR	Semiabierto Vórtex de Noryl® 30% fibra de vidrio	Semiabierto de hierro fundido GG-25	Semiabierto de hierro fundido GG-25
SELLO MECÁNICO	Sencillo: Acero Inoxidable AISI- 304, Elastómero de Buna N, carbón y cerámica	Doble: Acero Inoxidable AISI-304, Elastómero de Buna N, grafito y cerámica	Doble: Acero Inoxidable AISI-304, Elastómero de Buna N, grafito y cerámica
LONGITUD DE CABLE	7m		10m

INFORMACIÓN DE PEDIDO

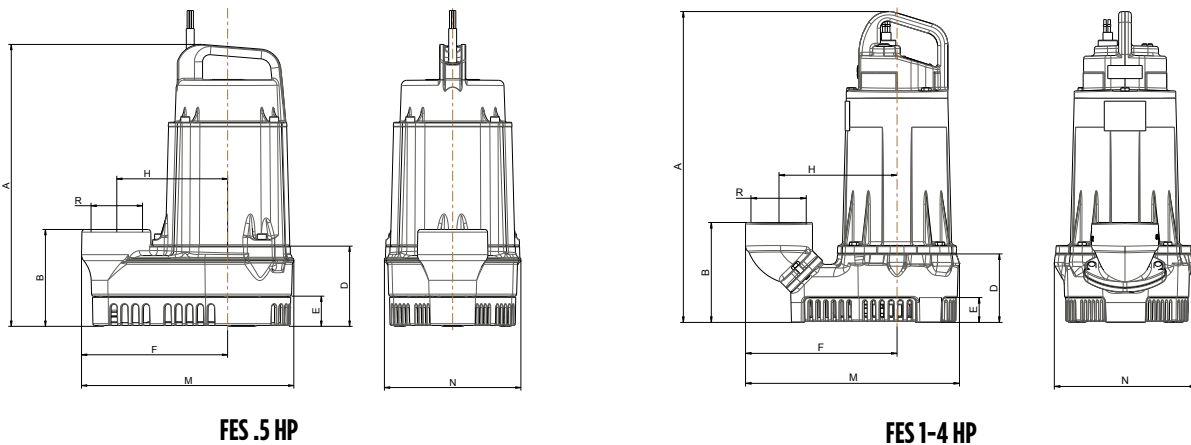
HP	FASES	VOLTS	DIÁM. IMPULSOR (MM)	AMPS. MAX	DIÁM. DESCARGA (MM)	PASO DE SÓLIDOS (MM)	MODELO	NO. DE PARTE
0.5 (V)	1	115	98	12	2" / 50	1" / 25	0.5FES1151-0201	87132164-00
		230		6.9			0.5FES2301-0201	87132165-00
1 (V)	1	115	108	14	2" / 50	1" / 25	0.75FES1151-0201	87132166-00
		230		8.1			0.75FES2301-0201	87132167-00
1	1	230	110	16	2" / 50	1" / 25	1FES2301-0201	87132168-00
2	3	230	125	8.1	2" / 50	1" / 25	2FES2303-0201	87132169-00
		460		4			2FES4603-0201	87132170-00
3	3	230	130	13.6	3" / 76	1" / 25	3FES2303-0201	87132171-00
		460		6.8			3FES4603-0201	87132172-00
4 (V)	3	230	130	19.5	3" / 76	1 3/4" / 45	4FES2303-0201	87132173-00
		460		9.8			4FES4603-0201	87132174-00

Nota: (V) Modelos de bombas con impulsor tipo Vórtex

CURVA DE RENDIMIENTO



DIMENSIONES



FES .5 HP

FES 1-4 HP

HP	FASES	DIMENSIONES (MM) - 60HZ									PESO (KG)
		A	B	D	E	F	H	M	N	R "NPT"	
0.5	1	353	105	89	34	162	123	236	151	2"	15
1		532	152	107	39	216	176	313	222		36.5
2	3	488	152	107	39	216	176	313	222	3"	38.5
3		488	157	107	39	238	185	336	222		45
4		488	157	107	39	238	185	336	222		45