



# Serie **NOSIS**

## BOQUILLAS PARA FUENTE

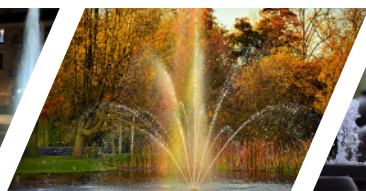


BOQUILLAS EN LATÓN Y ACERO INOXIDABLE

### TIPO DE EFECTO



CHORROS LINEALES



FLOR DE LOTO



VOLCÁN



## BOQUILLAS DECORATIVAS PARA FUENTES

Utilice junto con sus burbujeadores las boquillas PANDA serie NOSIS para darle vida a su fuente y hacer de su entorno un lugar más agradable.

## DESCRIPCIÓN DEL CÓDIGO

**N - 0.5**

SERIE Y MATERIAL DE CONSTRUCCIÓN:  
N =NOSIS LATON  
NSS=NOSIS ACERO INOXIDABLE

DIÁMETRO DE CONEXIÓN EN PULGADAS

TIPO DE EFECTO:  
CL = CHORRO LINEAL  
FL = FLOR DE LOTO  
VC = VOLCÁN

**H - CL - 400**

TIPO DE ROSCA:  
H=HEMBRA  
M=MACHO

ALTURA DEL EFECTO EN CENTÍMETROS



MODELOS EN LATÓN



MODELOS EN ACERO INOXIDABLE

# EFECTO CHORRO LINEAL



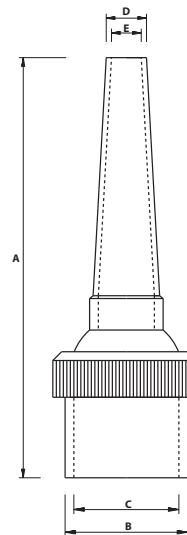
## TABLA DE ESPECIFICACIONES

CÓDIGO	TIPO DE EFECTO	MATERIAL DE CONSTRUCCIÓN	CONEXIÓN ROSCA NPT (Pulgadas)	TIPO DE ROSCA	*VALORES SUGERIDOS PARA LOGRAR UN MEJOR EFECTO		
					RANGO DE PRESIÓN (PSI)	RANGO DE FLUJO (lpm)	MÁXIMA ALTURA DE EFECTO (cm)
N-0.5H-CL-400	CHORRO LINEAL	LATÓN	1/2"	HEMBRA NPT	2.17 - 9.42	9-33	400
N-1H-CL-600			1"		7.25 - 14.50	34-66	600
NSS-0.5H-CL-400		ACERO INOXIDABLE	1/2"		2.17 - 9.42	5-25	400
NSS-1H-CL-600			1"		7.25 - 14.50	34-66	600

\*NOTA: Debe asegurar que la motobomba en el sistema cumpla con los rangos de flujo y presión de acuerdo a la cantidad de boquillas instaladas.

## DIMENSIONES Y PESOS

CÓDIGO	DIMENSIONES (mm)					Peso (Kg)
	A	B	C	D	E	
N-0.5H-CL-400	70	23.5	19	7.3	4.8	0.05
N-1H-CL-600	120	35	30.6	11.5	8.7	0.14
NSS-0.5H-CL-400	76.5	24.6	19.2	8.8	5.6	0.08
NSS-1H-CL-600	119.5	36.6	31	12.3	7.9	0.18



# EFECTO FLOR DE LOTO



N-0.75H-FL-150



N-1.5H-FL-180



NSS-1H-FL-150



NSS-2H-FL-200

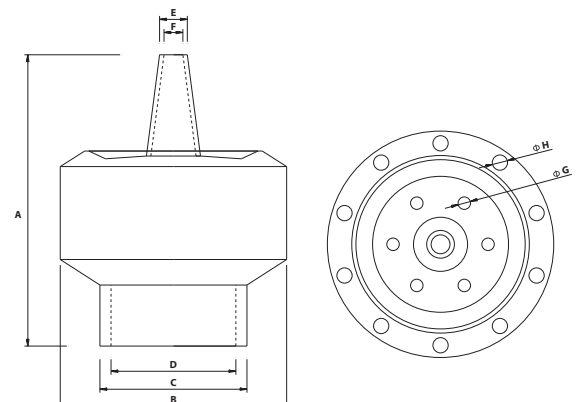
## TABLA DE ESPECIFICACIONES

CÓDIGO	TIPO DE EFECTO	MATERIAL DE CONSTRUCCIÓN	CONEXIÓN ROSCA NPT (Pulgadas)	TIPO DE ROSCA	*VALORES SUGERIDOS PARA LOGRAR UN MEJOR EFECTO		
					PRESIÓN (PSI)	FLUJO (lpm)	MÁXIMO DIÁMETRO / ALTURA DE EFECTO (cm)
N-0.75H-FL-150	FLOR DE LOTO	LATÓN	3/4"	HEMBRA NPT	6	84	120 / 150
N-1.5H-FL-180			1 1/2"		9	167	170 / 180
NSS-1H-FL-150		ACERO INOXIDABLE	1"		6	117	130 / 150
NSS-2H-FL-200			2"		12	200	180 / 200

\*NOTA: Debe asegurar que la motobomba en el sistema cumpla con los rangos de flujo y presión de acuerdo a la cantidad de boquillas instaladas.

## DIMENSIONES Y PESOS

CÓDIGO	DIMENSIONES (mm)								Peso (Kg)
	A	B	C	D	E	F	G	H	
N-0.75H-FL-150	69.7	47.9	31	24.6	7.4	4.8	3	4	0.14
N-1.5H-FL-180	104.7	81.6	53	45.4	10	6.9	5	5.9	0.4
NSS-1H-FL-150	112	72.9	39	31	9.8	6.3	5	5.9	0.39
NSS-2H-FL-200	124	87	64	57	11.4	7.1	4.9	6.5	0.73





N-0.75M-VC-35



N-1.5M-VC-80



NSS-1M-VC-40



NSS-2M-VC-60

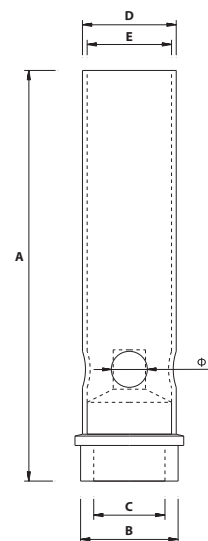
## TABLA DE ESPECIFICACIONES

CÓDIGO	TIPO DE EFECTO	MATERIAL DE CONSTRUCCIÓN	CONEXIÓN ROSCADA (Pulgadas)	TIPO DE ROSCA	*VALORES SUGERIDOS PARA LOGRAR UN MEJOR EFECTO		
					RANGO DE PRESIÓN (PSI)	RANGO DE FLUJO (lpm)	MÁXIMO DIÁMETRO / ALTURA DE EFECTO (cm)
N-0.75M-VC-35	VOLCÁN	LATÓN	3/4"	MACHO NPT	7.25 - 14.50	34-83	30 / 35
N-1.5M-VC-80			1 1/2"		7.25 - 14.50	117-300	50 / 80
NSS-1M-VC-40		ACERO INOXIDABLE	1"		7.25 - 14.50	59 - 133	40 / 40
NSS-2M-VC-60			2"		8.7 - 21.75	284-416	60 / 60

\*NOTA: Debe asegurar que la motobomba en el sistema cumpla con los rangos de flujo y presión de acuerdo a la cantidad de boquillas instaladas.

## DIMENSIONES Y PESOS

CÓDIGO	DIMENSIONES (mm)						Peso (Kg)
	A	B	C	D	E	F	
N-0.75M-VC-35	110.3	26	19	25.2	22.6	9.9	0.12
N-1.5M-VC-80	154.6	46.8	40.3	44.7	39.5	11.8	0.35
NSS-1M-VC-40	144	32.3	27	34.5	30.8	9	0.22
NSS-2M-VC-60	168	58.5	51.3	55.5	50	11	0.64







Serie **NOSIS**

*“Dándole vida a su fuente”*



Compatibles con serie FLUSSO

