

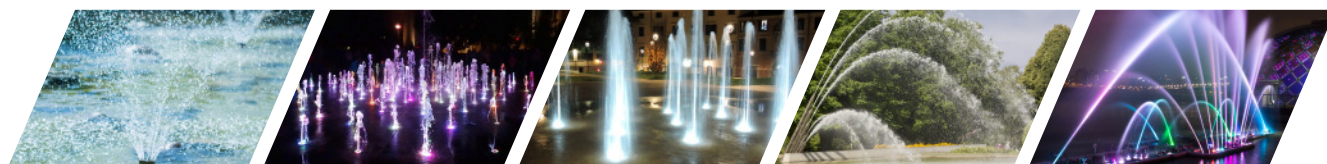


## *Serie* **FLUSSO**

**BURBUJEADORES MULTICOLOR  
LED EN ACERO INOXIDABLE**



MODELOS: BLF-6W, BLF-9W, BLF-18W y BLF-27W



Decoración en fuentes peatonales y no peatonales

# PEATONALES



CORRIENTE ALTERNA 



Al energizar comenzará automáticamente el show de color (no es posible modificar el show)



MATERIAL DEL CUERPO  
ACERO INOXIDABLE 316



VIDA ÚTIL HASTA  
50,000 HORAS



LED TIPO EPITAR  
CON ÁNGULO DE  
ILUMINACIÓN 30°



VIDRIO TEMPLADO  
CON ESPESOR DE 8 mm

## SECUENCIA DE ILUMINACIÓN



## TABLA DE ESPECIFICACIONES

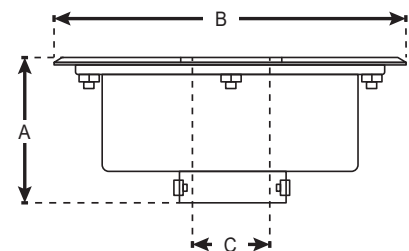
CÓDIGO	Voltaje (Vca)	POTENCIA (Watts)	DIÁMETRO EXTERIOR (mm)	ÁNGULO DE ILUMINACIÓN	*MÁX. LÚMENES	LARGO DEL CABLE (m)
BLF-MC-SS-9W-165P	12	9	165	30°	435	5
BLF-MC-SS-18W-180P			180		870	
BLF-MC-SS-18W-200P		200	870			
BLF-MC-SS-18W-260P		260	870			
BLF-MC-SS-27W-220P		27	220		1305	

\*La percepción de la salida de la luz (Lúmenes) puede variar dependiendo de condiciones externas.

NOTA: Recuerde que los burbujeadores necesitan un transformador, por lo cual le invitamos a consultar la hoja de transformadores para seleccionar el modelo más apropiado.

## DIMENSIONES Y PESOS

CÓDIGO	DIMENSIONES (mm)			Peso (Kg)
	A	B	C	
BLF-MC-SS-9W-165P	80	165	35	1.9
BLF-MC-SS-18W-180P		180		2.2
BLF-MC-SS-18W-200P		200	42	2.4
BLF-MC-SS-18W-260P		260	65	3.6
BLF-MC-SS-27W-220P		220		3



NOTA: Para cualquier otra especificación o característica, favor de contactar al departamento de ventas

# NO PEATONALES



CORRIENTE ALTERNA 



Al energizar comenzará automáticamente el show de color (no es posible modificar el show)



MATERIAL DEL CUERPO ACERO INOXIDABLE 304



VIDA ÚTIL HASTA 50,000 HORAS



LED TIPO EPITAR CON ÁNGULO DE ILUMINACIÓN 30°



VIDRIO TEMPLADO CON ESPESOR DE 8 mm

## SECUENCIA DE ILUMINACIÓN



## TABLA DE ESPECIFICACIONES

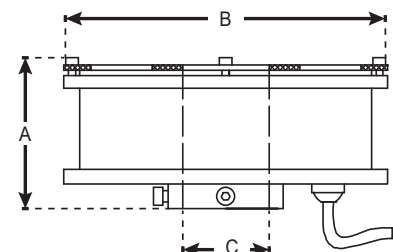
CÓDIGO	Voltaje (Vca)	POTENCIA (Watts)	DIÁMETRO EXTERIOR (mm)	ÁNGULO DE ILUMINACIÓN	*MÁX. LÚMENES	LARGO DEL CABLE (m)
BLF-MC-SS-6W-130N	12	6	130	30°	290	5
BLF-MC-SS-9W-160N		9	160		435	
BLF-MC-SS-18W-160N		18			870	
BLF-MC-SS-27W-160N		27			1305	

\*La percepción de la salida de la luz (Lúmenes) puede variar dependiendo de condiciones externas.

NOTA: Recuerde que los burbujeadores necesitan un transformador, por lo cual le invitamos a consultar la hoja de transformadores para seleccionar el modelo más apropiado.

## DIMENSIONES Y PESOS

CÓDIGO	DIMENSIONES (mm)			Peso (Kg)
	A	B	C	
BLF-MC-SS-6W-130N	80	130	38	1.5
BLF-MC-SS-9W-160N		160		2
BLF-MC-SS-18W-160N				1.9
BLF-MC-SS-27W-160N				



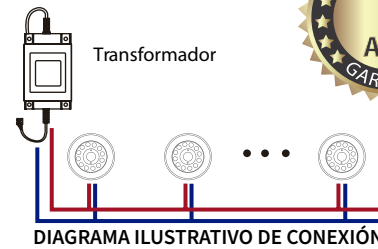
NOTA: Para cualquier otra especificación o característica, favor de contactar al departamento de ventas

# TRANSFORMADORES



## CORRIENTE ALTERNA

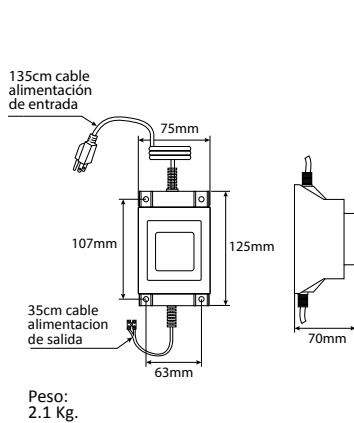
Los transformadores de corriente alterna están diferenciados en 3 modelos de acuerdo a su potencia 100W, 300W y 500W. Cuentan con una tablilla de conexiones para la alimentación de los burbujeadores a utilizar (la cantidad máxima de burbujeadores que puede instalar dependerá directamente de la potencia del transformador entre la potencia de los burbujeadores a instalar).



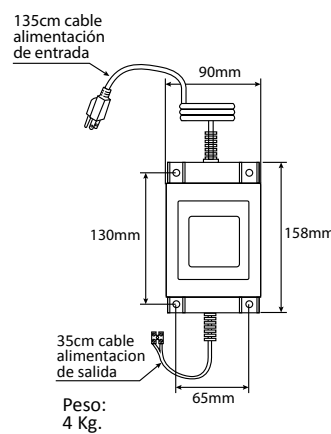
**CÓDIGO:**  
**TRAFO-300-12A**

CÓDIGO	POTENCIA (Watts)	VOLTAJE DE ENTRADA	VOLTAJE DE SALIDA	*CONEXIÓN
TRAFO-100-12A	100	127 VCA	12 VCA	TABLILLA CON DOS TERMINALES
TRAFO-300-12A	300			
TRAFO-500-12A	500			

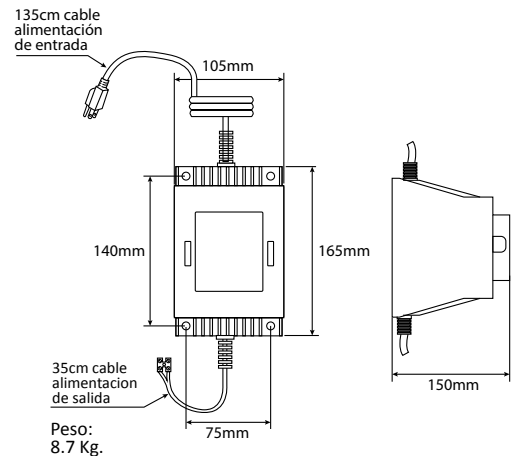
## DIMENSIONES Y PESOS



**CÓDIGO:**  
**TRAFO-100-12A**



**CÓDIGO:**  
**TRAFO-300-12A**



**CÓDIGO:**  
**TRAFO-500-12A**